

Roth milieutechniek Regenwaterprogramma

Nu met de volledige serie platte spaarbekkens „Twinbloc“



Regenwater gebruiken en besparen

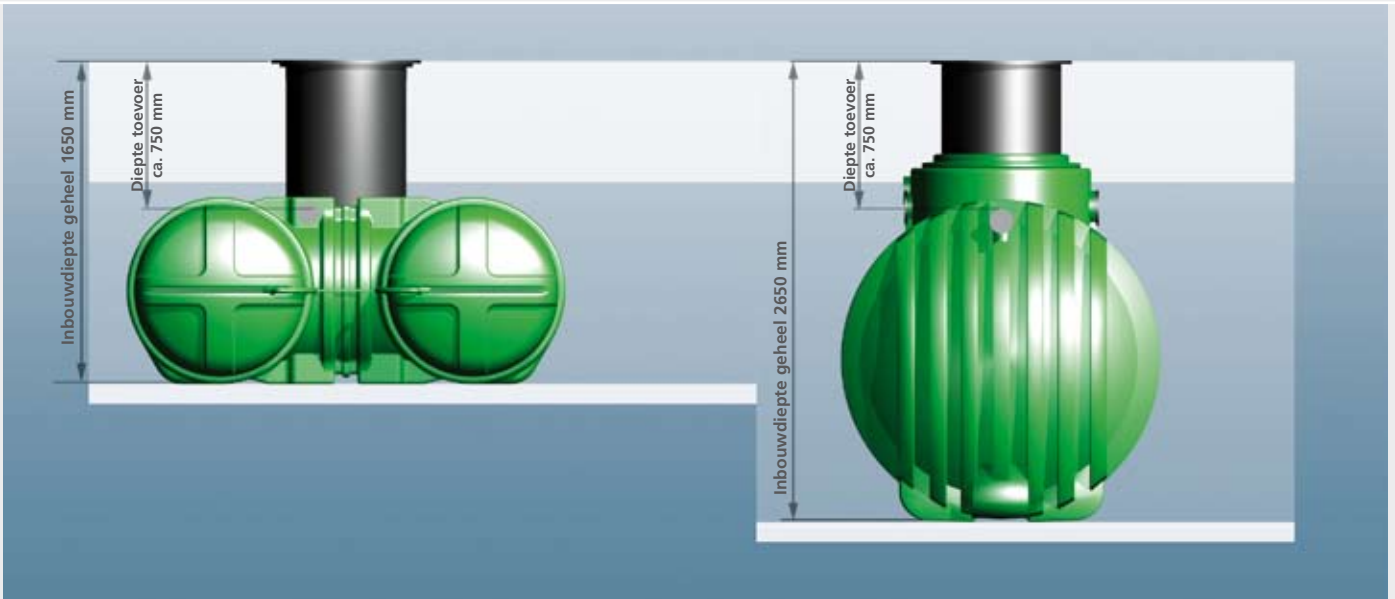
Inhoud

... Overzicht producten

	Pagina
■ Het Roth plat regenwaterspaarbekken "Twinbloc" ... Voordelen in één oogopslag	3
■ Fabricageproces ... Extrusie-blaasvormmachine	4
■ Roth plat regenwaterspaarbekken "Twinbloc" ... voor inbouw ondergronds met geïntegreerde domschacht	5
■ Toebehoren ... voor Roth plat regenwaterspaarbekken "Twinbloc"	6
■ Pakket voor technisch gebruik in huis I ... Complete pakketten met pomp in huis	8
■ Pakket voor technisch gebruik in huis II ... Complete pakketten met pomp in het reservoir	9
■ Tuinpakket ... Complete pakketten voor tuinirrigatie variant inbouw ondergronds	10
■ Inbouwhandleiding ... Roth plat regenwaterspaarbekken "Twinbloc"	11
■ Roth regenwaterspaarbekken ondergronds rond ... voor inbouw ondergronds	12
■ Regenwaterspaarbekken ondergronds rond ... Afmetingen	13
■ Toebehoren ... voor Roth regenwaterspaarbekken ondergronds rond	14
■ Roth regenwaterinstallaties voor in huis ... Complete pakketten voor technisch gebruik in huis, variant inbouw ondergronds	16
■ Roth regenwateropvangreservoir voor inbouw ondergronds ... voor tuinirrigatie	17
■ Toebehoren ... voor Roth regenwateropvangreservoir	18
■ Roth complete regenwaterinstallaties ... voor tuinirrigatie variant inbouw ondergronds	19
■ Roth regenwaterreservoir ... voor bovengrondse opstelling in gebouwen	20
■ Toebehoren ... voor Roth regenwaterreservoir	21
■ Roth regenwaterhuisspaarbekken ... Complete pakketten voor technisch gebruik in huis, bovengrondse opstelling	22
■ Roth drinkwaterspaarbekken ... voor bovengrondse opstelling in gebouwen	23
■ Roth regenwaterreservoir ... voor bovengrondse opstelling in de tuin	24
■ Roth regenwatertuinpakketten ... Complete pakketten voor tuinirrigatie, bovengrondse opstelling	25
■ Roth infiltratiesystemen ... voor regenwaterinfiltratie	26
■ Planning en inbouw ... van Roth regenwaterspaarbekken ondergronds en infiltratiesystemen	27

Het Roth plat spaarbekken „Twinbloc“

... Voordelen in één oogopslag



■ Inbouwvoordelen door bijzonder platte bouwvorm

Door zijn geoptimaliseerde bouwvorm en de bijzonder platte bouwwijze biedt het Roth platte spaarbekken aanzienlijke voordelen bij het inbouwen. In vergelijking met de gebruikelijke regenwaterreservoirs kan de noodzakelijke uitgraving voor de werkput met wel 40% worden verminderd.

Door de lage bouwwijze is het inbouwen ook bij een zeer hoge grondwaterstand mogelijk. Dankzij de twee naast elkaar liggende cilinders ontstaan er stabiliteitsvoordelen. Twee reservoirkamers met kleinere diameter zijn merkbaar stabiel dan één kamer met een grotere diameter.

Daardoor wordt een vrije inrichting van de bovenliggende oppervlakken mogelijk (bijv. bereikbaarheid met personenauto's). De reservoirs worden in de maten 3500 liter en 5000 liter in de respectieve versies aangeboden. Het koppelen van reservoirs door middel van een verbindingsleiding aan de onderkant is probleemloos mogelijk.

■ Wat biedt Roth met het nieuwe reservoirconcept aan?

Met een doordacht en geoptimaliseerd reservoirconcept, inclusief de overeenkomstige toebehoren, krijgt de klant een compleet systeem voor het professioneel gebruik van regenwater. De optimaal op elkaar afgestemde componenten maken

het snel en eenvoudig inbouwen mogelijk.

Er kan flexibel op individuele en plaatselijke omstandigheden worden gereageerd. Voor vrijwel elke toepassing kan de passende oplossing aangeboden worden.

■ Koppeling van reservoirs

De verbinding van Roth platte regenwaterspaarbekkens is zeer gemakkelijk uit te voeren door middel van een pvc verbindingsleiding DN 100 aan de onderkant. Daartoe wordt aan de onderste boorvlakken telkens een speciale afdichting DN 100 aangebracht. Dit kan met behulp van de Roth "verbindingsset DN 100" gebeuren (zie pagina 6).



Fabricageproces

... Extrusie-blaasvormmachine



■ Grote blaasvorminstallatie

De blaasvorminstallatie GBA 10 is een van de grootste machines ter wereld van dit type. Ze kan reservoirs met een inhoud tot 10.000 liter uit één stuk vervaardigen.

De firma Roth Umwelttechnik heeft al tientallen jaren ervaring in de verwerking van kunststof en de bouw van reservoirs. Deze competentie gebruiken wij om producten op de markt te brengen die optimaal op de behoeften van de klanten afgestemd zijn:

- door de inzet van de nieuwste proces-techniek voor de machinebesturing en bewaking wordt een optimale kwaliteit en wanddikteverdeling gewaarborgd
- alle reservoirs worden uit één stuk vervaardigd, zodat er geen zwakke punten door las-, schroef- of klemverbindingen ontstaan

■ Voordelen van reservoirs uit polyethyleen

Bij de fabricage van de Roth reservoirs wordt uitsluitend hoogwaardig polyethyleen met een hoge dichtheid (PE-HD) gebruikt. Dit biedt vele voordelen in vergelijking met beton, glasvezel of andere kunststoffen:

- hoge slagvastheid
- mechanische belastbaarheid
- fysiologisch neutraal
- absoluut gladde binnenwanden
- het volledig en goed geleverde materiaal verhindert algengroei en uitspoeling van verf
- gemakkelijk in te bouwen zonder inzet van zware technische middelen
- eenvoudige reiniging
- 100% waterdicht door naadloze vervaardiging
- PE kan worden gelast, waardoor snel op individuele eisen van de klanten kan worden ingespeeld en bijvoorbeeld extra steunen of dergelijke kunnen worden bijgemaakt

■ Kwaliteit

Het fabricageproces van de Roth reservoirs is aan de hoogste kwaliteitseisen onderworpen. Alle processen, van de materiaalselectie en –aanschaf tot aan de levering, worden permanent bewaakt en waarborgen de klant dat hij onberispelijke producten krijgt.

■ Nieuw productenprogramma

Met de start van de nieuwe blaasvorminstallatie komt de firma Roth ook met een volledig nieuwe generatie reservoirs op de markt. De nieuwe, zeer platte spaarbekkens overtuigen met een aantal voordelen voor de eindverbruiker die in één product samengebracht zijn. Door zijn veelzijdige toepassingsmogeheden onderscheidt het Roth platte spaarbekken zich duidelijk van de tot nu toe op de markt beschikbare PE-reservoirs.

■ Garantie 10 en 10

**Garantie
10 en 10**

Roth plat regenwaterspaarbekken "Twinbloc"

... voor inbouw ondergronds met geïntegreerde domschacht



■ Roth platte regenwaterspaarbekkens

zijn in de maten 3500 liter en 5000 liter beschikbaar. De PE-reservoirs zijn waterdicht en stabiel. De domschacht is altijd in de levering inbegrepen. Hij wordt bij de levering volledig in het reservoir ingeschoven en kan aan de inbouwdiepte van het reservoir aangepast worden. Het koppelen **van reservoirs is mogelijk via een verbindingsleiding DN 100 aan de onderkant.**

Voor de aansluiting van de aanvoerleidingen staan twee tegenover elkaar liggende buissteunen ter beschikking.

■ Grondreservoirs

zijn uitgerust met een geïntegreerd domschachtsysteem met begaanbare kunststofafdekking, een toevoersteun DN 100 en een overloopsifon DN 100 met een versperring tegen kleine dieren. U vindt talloze toebehoren op de volgende pagina's van het Roth regenwaterprogramma.

■ Grondreservoirs met filterkorf

zijn met een in de domschacht geïntegreerde filterkorf en een overloopsifon met versperring tegen kleine dieren uitgerust.

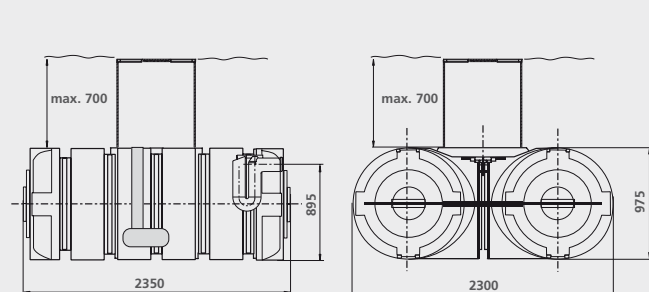
■ Grondreservoirs met toevoerafvlakking

zijn met een geïntegreerd domschachtsysteem met begaanbare kunststofafdekking, een toevoerafvlakking en een overloopsifon met versperring tegen kleine dieren uitgerust.

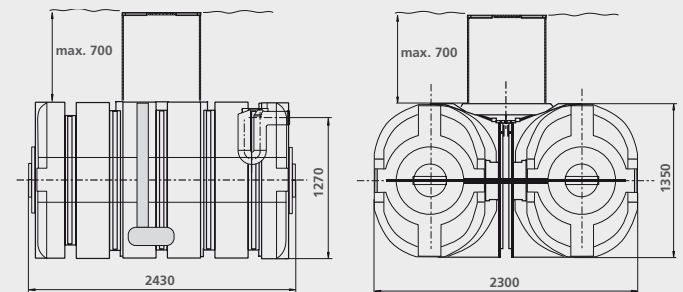
■ Koppeling van reservoirs

Het koppelen van reservoirs gebeurt door middel van KG-buis DN 100 aan de onderste boorvlakken. De Roth verbindingsset bevat de geschikte gatzag, als ook twee speciale afdichtingen DN 100.

Roth plat regenwaterspaarbekken 3500 I



Roth plat regenwaterspaarbekken 5000 I



Reservoir	Afmetingen reservoir (lxbxh)	max. inbouwdiepte ¹	Gewicht	Materiaalnummer
Grondreservoir 3500 liter	2350 x 2300 x 975	1650 mm	140 kg	1215002208
Grondreservoir 5000 liter	2430 x 2300 x 1350	2030 mm	170 kg	1215002209
Grondreservoir 3500 liter met filterkorf	2350 x 2300 x 975	1650 mm	140 kg	1215002206
Grondreservoir 5000 liter met filterkorf	2430 x 2300 x 1350	2030 mm	170 kg	1215002207
Grondreservoir 3500 liter met toevoerafvlakking	2350 x 2300 x 975	1650 mm	140 kg	1215002204
Grondreservoir 5000 liter met toevoerafvlakking	2430 x 2300 x 1350	2030 mm	170 kg	1215002205

Afmetingen in mm; ¹ max. verlenging 500 mm

Toebehoren

... voor Roth plat regenwaterspaarbekken "Twinbloc"



Uitbreidingspakket patroonfilter

Voor het inbouwen in regenwaterspaarbekken voor dakoppervlakken tot 150 m², zeefpatroon van edelstaal, hoogteverschil toegang en uitlozing 66 mm. Maaswijdte 0,55 mm incl. toebehoren om in te bouwen in de domschacht van het Roth plat spaarbekken.

Materiaalnr.: 1235000781



Filter voor dakoppervlakken tot 350 m²

Inbouwfilter ondergronds compleet met telescoopverlenging voor dakoppervlakken tot 350 m². Filterinzetstuk van edelstaal, toegang DN 100 en uitlozing DN 125. Maaswijdte 0,55 mm.

Materiaalnr.: 1235000497



Aansluitset terugspoelinrichting

Bestaat uit terugspoelstraalpijp, 3/4" aansluitstuk voor de waterkraan, 1/2" hoek met IG, en 10 m 1/2" PE-buis. Geschikt voor Roth patroonfilter.

Materiaalnr.: 1235000641



Automatische spoeling voor terugspoelinrichting

Werkt volautomatisch met chipgestuurd kogelventiel. Spoeling 1 x per week. Inbouw tussen waterkraan en aansluitset.

Materiaalnr.: 1235000640



Uitbreidingspakket tuinfilter

Bestaat uit filterkorf met filterbehuizing, verbindingen en aansluittoebehoren voor de installatie in het domschachtsysteem van het platte spaarbekken "Twinbloc".

Materiaalnr.: 1235000782



Uitbreidingspakket Toevoerafvlakking

Voor het verder uitrusten van het Roth plat spaarbekken "Twinbloc" bestaande uit KG-buis DN 100 en Toevoerafvlakking.

Materiaalnr.: 1215002232



Schachtafdekking berijdbaar (600 kg wieldruk)

Geschikt voor vervanging van de in de levering inbegrepen schachtafdekking. Belastbaar tot een wieldruk van 600 kg.

Materiaalnr.: 1235000770



Schachtverlenging voor plat spaarbekken "Twinbloc"

Schachtverlenging 500 mm om op het geïntegreerde schachtsysteem te zetten. Voor het inbouwen van het reservoir tussen 700 en 1200 mm overdekking met aarde. De schachtverlenging kan worden ingekort.

Materiaalnr.: 1235000042



Drijvende aftapping voor plat spaarbekken

Voor plat spaarbekken "Twinbloc". Bestaat uit: PE drijvende kogel, aanzuigfilter met geïntegreerd messing terugslagventiel, klemfitting voor PE waterbuis 1".

Materiaalnr.: 1235000044



Verbindingsset

Voor het verbinden van het plat spaarbekken "Twinbloc" met KG-buis DN 100, bestaande uit gatzaag en 2 stuks speciale afdichting DN 100.

Materiaalnr.: 1215002233

Toebehoren

... voor Roth plat regenwaterspaarbekken "Twinbloc"

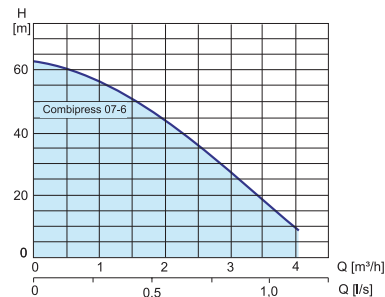


Dompeldrukpomp Combipress

Onderwatermotorpomp incl. automatische schakelaar KIT02 en een drijvende aftapping. Inzetbaar in combinatie met de Roth navulmodule RON. Transportstroom max. 4 m³/uur, transporthoogte max. 64 m, max. einddruk 10 bar.

Materiaalnr.: 1235000731

Pompkarakteristiek Combipress

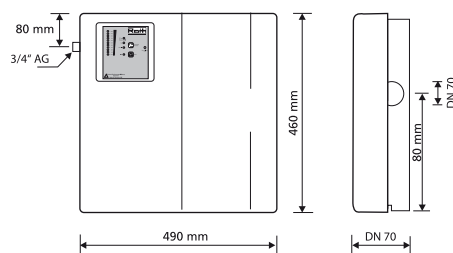


Navulmodule "Komfort"

Volledig automatische elektronische besturingseenheid voor een aan de behoefte aangepaste aanvulling van het drinkwater, niveauidisplay door middel van diodenlijst, functiebewaking met alarmfunctie, regelmatige vervanging van water.

Materiaalnr.: 1235000371

Afmetingen navulmodule „Komfort“

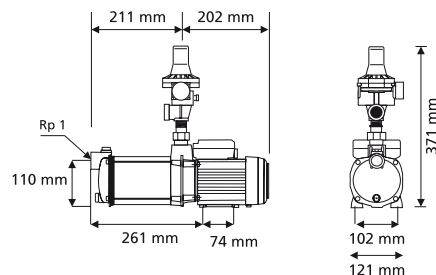


Roth waterinstallatie in huis ASPRI 15-4

4-traps horizontale centrifugaalpomp, zelfaanzuigend met geïntegreerde beveiliging tegen drooglopen, krachtontneming 700 W, aansluitingen 1", gewicht 11,4 kg, transporthoogte max. 42 m, transporthoeveelheid 3,5 m³/uur. Max. lengte zuigleiding 15 m, max. aanzuighoogte 3 m.

Materiaalnr.: 1235000373

Technische gegevens ASPRI

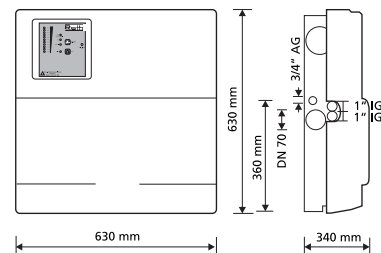


Regenwaterpompmodule

Complete module met ingebouwde waterinstallatie in huis ASPRI 15-4 en navulling direct naar de pomp zonder de omweg via het spaarbekken. Elektronische niveaudetectie.

Materiaalnr.: 1235000550

Technische gegevens pompmodule



Jetpomp

Dompeldrukpomp of aanzuigpomp met beveiliging tegen drooglopen en drukschakelaar, krachtontneming 1100 W, aansluitingen: 1", gewicht 11,5 kg, transporthoogte max. 41 m, transporthoeveelheid 3,1 m³/uur, einddruk max. 5 bar.

Materiaalnr.: 1235000532



Aansluitset voor de tuin

Bestaande uit kleine bodemschacht met deksel, 1/2" slangaansluiting, kogelkraan en 10 m PE-waterbuis.

Materiaalnr.: 1235000760

Pakket voor technisch gebruik in huis I

... complete pakketten met pomp in huis



■ Roth complete regenwaterinstallaties

worden naar keuze met of zonder pompmodule met geïntegreerde drinkwateraanvulling aangeboden. Zij worden gekenmerkt door een ultraplatte bouwwijze en de daarmee verbonden inbouwvoordelen.

■ En zo werkt het

Het regenwater wordt op het dak verzameld, door de afvoerpijp naar de ondergrondse tank geleid, in de geïntegreerde fijnfilter gereinigd, en stroomt dan via de stromingsgecontroleerde toevoer in de ondergrondse tank. Bij normaal be-

drijf wordt het regenwater via een speciale zuigset uit de ondergrondse tank afgeapt en naar de plaats van verbruik aangevoerd. Bij droogte schakelt de regenwatercentrale automatisch op drinkwatervoorziening over.

■ Het complete pakket omvat:



Reservoir

Regenwaterspaarbekken ondergronds in ultraplatte uitvoering met geïntegreerd uitschuifbaardomschachtsysteem. Toevoerafvlakking en overloopsifon met verspering tegen kleine dieren.



Geïntegreerd patroonfilter

Om in te bouwen in het regenwaterspaarbekken voor dakoppervlakken tot 150 m², maaswijdte 0,55 mm.



Drijvende aftapping

Bestaande uit drijvende kogel, grove aanzuigfilter met terugslagventiel, slang en klemfitting voor PE-waterbuis 1".



Pompmodule (optie)

Complete module met ingebouwde waterinstallatie in huis ASPRI 15-4 en navulling direct naar de pomp. Max. transporthoogte 42 m, max. zuigleidslengte 15 m, max. aanzuighoogte 3 m.

Reservoir pakket installatie in huis I	Afmetingen reservoir (lxbxh)	max. inbouwdiepte ¹	Gewicht	Materiaalnummer
3500 liter met pompmodule	2350 x 2300 x 975	1650 mm	140 kg	1215002192
5000 liter met pompmodule	2430 x 2300 x 1350	2030 mm	170 kg	1215002193
7000 liter met pompmodule	2x 2350 x 2300 x 975	1650 mm	2x 140 kg	1215002211
10000 liter met pompmodule	2x 2430 x 2300 x 1350	2030 mm	2x 170 kg	1215002212
3500 liter zonder pompmodule	2350 x 2300 x 975	1650 mm	140 kg	1215002194
5000 liter zonder pompmodule	2430 x 2300 x 1350	2030 mm	170 kg	1215002195
7000 liter zonder pompmodule	2x 2350 x 2300 x 975	1650 mm	2x 140 kg	1215002213
10000 liter zonder pompmodule	2x 2430 x 2300 x 1350	2030 mm	2x 170 kg	1215002214

Afmetingen in mm; ¹ max. verlenging 500 mm

Pakket voor technisch gebruik in huis II

... Complete pakketten met pomp in het reservoir



■ Het Roth pakket voor technisch gebruik in huis II

is vooral geschikt voor gebruik bij grotere afstanden tussen het reservoir en de plaats van verbruik.

De dompeldrukpomp Combi-press met

geïntegreerde drijvende aftapping vormt in combinatie met de Roth navulmodule een compleet watervoorzieningspakket. Bij het openen van een verbruiksplaats gaat de pomp automatisch aan. Zijn alle verbruikers gesloten, dan schakelt de pomp automatisch uit.

De maximale transporthoogte bedraagt 64 m.

De pakketten voor technisch gebruik in huis II zijn vooral geschikt voor dakoppervlakken tot 350 m².

■ Het complete pakket bevat:



Reservoir

Regenwaterspaarbekken ondergronds in ultraplatte uitvoering met geïntegreerd uitschuifbaardomschachtsysteem. Toevoerafvlakking en overloopsifon met versper-ring tegen kleine dieren.



Filter voor dakoppervlakken tot 350 m²

Inbouwfilter ondergronds met telescoopverlenging voor dakoppervlakken tot 350 m². Maaswijdte 0,55 mm.



Dompeldrukpomp Combi-press (optie)

Pomp met geïntegreerde drijvende aftapping en automatische schakelaar KIT-02 voor opstelling in het reservoir. Max. transporthoogte 64 m.



Navulmodule (optie)

Volledig automatische elektronische besturingseenheid voor een aan de behoefte aangepaste en met de DIN-normen overeenstemmende aanvulling van het drinkwater direct naar de pomp, geïntegreerde niveaudetectie.

Reservoir pakket voor technisch gebruik in huis II	Afmetingen reservoir (lxbxh)	max. inbouwdiepte ¹	Gewicht	Materiaalnummer
3500 liter met pomp en navulling	2350 x 2300 x 975	1650 mm	140 kg	1215002196
5000 liter met pomp en navulling	2430 x 2300 x 1350	2030 mm	170 kg	1215002197
7000 liter met pomp en navulling	2x 2350 x 2300 x 975	1650 mm	2x 140 kg	1215002215
10000 liter met pomp en navulling	2x 2430 x 2300 x 1350	2030 mm	2x 170 kg	1215002216
3500 liter zonder pomp en navulling	2350 x 2300 x 975	1650 mm	140 kg	1215002198
5000 liter zonder pomp en navulling	2430 x 2300 x 1350	2030 mm	170 kg	1215002199
7000 liter zonder pomp en navulling	2x 2350 x 2300 x 975	1650 mm	2x 140 kg	1215002217
10000 liter zonder pomp en navulling	2x 2430 x 2300 x 1350	2030 mm	2x 170 kg	1215002218

Afmetingen in mm; ¹ max. verlenging 500 mm

Tuinpakket

... complete pakketten voor irrigatie van de tuin variant ondergronds



■ Roth tuinpakketten

voor een voorraad regenwater voor uw tuin. De reservoirs zijn uitgerust met een domschacht met begaanbare kunststofafdekking en een geïntegreerde filterkorf.

De filterkorf moet regelmatig door de houder van de installatie worden gereinigd. De aftapping van het regenwater gebeurt door middel van de pomp, die zowel als dompeldrukpomp in het reservoir alsook als aanzuigpomp bovengronds opgesteld kan worden.

Een uitbreiding van de tuinstallaties met meerdere reservoirs is probleemloos mogelijk door middel van de verbindingleiding aan de onderkant.

■ Het complete pakket omvat:



Reservoir

Regenwaterspaarbekken ondergronds in ultraplatte uitvoering met geïntegreerd uitschuifbaar domschachtstelsel, filterkorf en overloopsifon met versperring tegen kleine dieren.



Filterkorf

In de domschacht van het reservoir geïntegreerde filterkorf om het opgevangen regenwater te reinigen. Maaswijdte 1 mm.



Aftappingsset voor de tuin

bestaat uit een kleine bodemschacht (Ø 15 cm), groen deksel. 1/2" slangaansluiting voor gangbare tuinslangsystemen.



Jetpomp (optie)

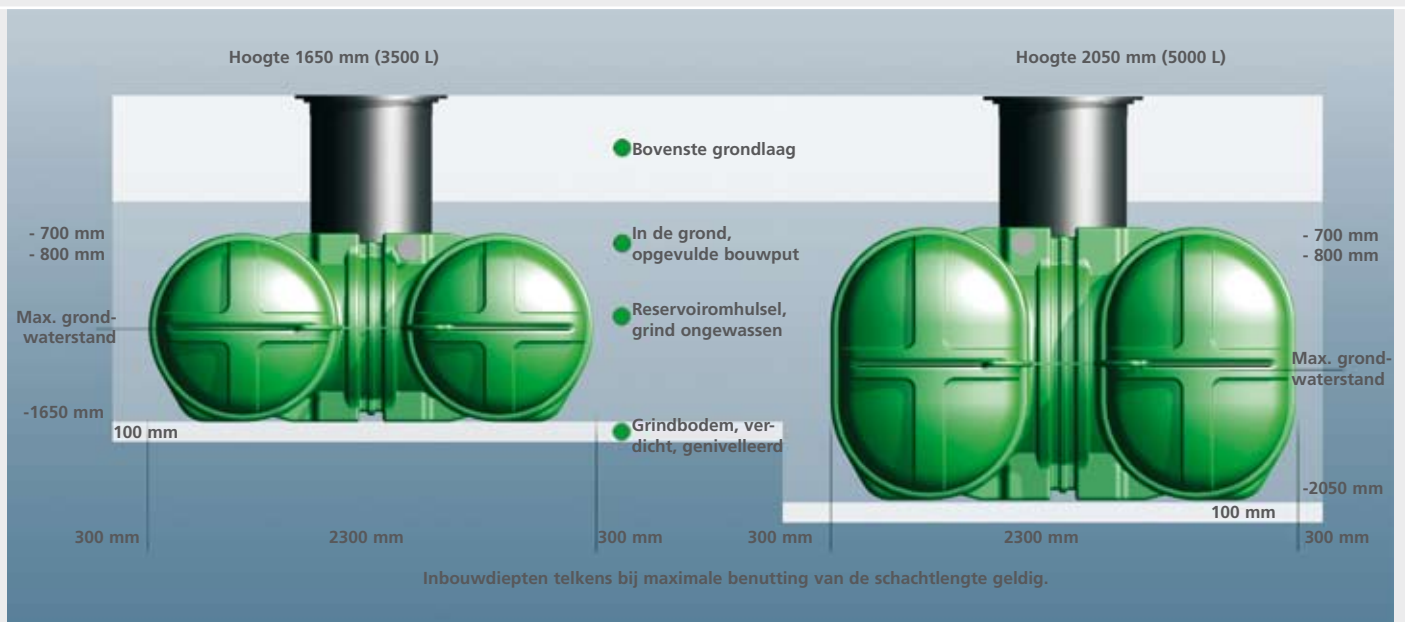
Dompeldrukpomp of aanzuigpomp met beveiliging tegen drooglopen en drukschakelaar, aansluitingen 1", gewicht 11,5 kg, transporthoogte max. 41 m.

Reservoir tuinpakket	Afmetingen reservoir (lxbxh)	max. inbouwdiepte ¹	Gewicht	Materiaalnummer
3500 liter met jetpomp	2350 x 2300 x 975	1650 mm	140 kg	1215002200
5000 liter met jetpomp	2430 x 2300 x 1350	2050 mm	170 kg	1215002201
3500 liter zonder jetpomp	2350 x 2300 x 975	1650 mm	140 kg	1215002202
5000 liter zonder jetpomp	2430 x 2300 x 1350	2050 mm	170 kg	1215002203

Afmetingen in mm; ¹ max. verlenging 500 mm

Montagevoorschriften

... Roth plat regenwaterspaarbekken "Twinbloc"



■ Planning

Voor de installatie van de Roth platte spaarbekkens moet het volgende worden gecontroleerd:

- de bouwtechnische geschiktheid van de bodem volgens DIN 18196
- de maximaal optredende grondwaterstand of het infiltratievermogen van de grond
- optredende belastingen, bijv. verkeersbelastingen

Dienovereenkomstig moet voor het Roth plat spaarbekken een geschikte inbouwplaats worden gekozen.

■ Veiligheid

Bij alle werken moeten de desbetreffende veiligheidsvoorschriften volgens BGV C22 (UVV Bauarbeiten) in acht worden genomen. Bovendien moeten bij het inbouwen, de montage, het onderhoud en de herstelling de betrokken voorschriften en normen worden nageleefd.

Het inbouwen van de installatie of van een deel van de installatie moet door deskundig personeel of gespecialiseerde bedrijven gebeuren. Bij alle werken aan de installatie of delen van de installatie moet steeds de hele installatie buiten werking worden gesteld en worden beveiligd tegen ongewenst opnieuw inschakelen. Het deksel van het reservoir moet steeds, behalve bij werken in het reservoir, afgesloten worden gehouden, teneinde ongevallen te vermijden. Er mogen alleen originele Roth toebehoren worden gebruikt. De firma Roth Umwelttechnik biedt een uitgebreid assortiment van toebehoren aan die allemaal op elkaar afgestemd zijn en

tot complete systemen uitgebouwd kunnen worden. Het gebruik van andere toebehoren kan de werking van de installatie beïnvloeden en de aansprakelijkheid voor daaruit voortvloeiende schade tenietdoen.

■ Inbouwhandleiding

De bouwput moet overeenkomstig de grootte van het reservoir, het aantal reservoirs en de toevoerdiepte daarvan worden gemaakt. De gloopingsvlakken en de breedte van de bouwputten moeten voldoen aan de norm DIN 4124. Bij stabiele bodem moet een grindbodem (of anders een betonbodem) worden ingebracht, worden verdicht en op nominale hoogte worden genivelleerd. De intactheid van de reservoirwand moet worden gecontroleerd. Het reservoir moet met daartoe geschikte inrichtingen in de bouwput worden gebracht. Als er meerdere reservoirs naast elkaar worden ingebouwd, moet de afstand tussen de reservoirs tenminste 600 mm bedragen. De bouwput moet passend worden opgevuld. Als vulmateriaal moet grind 0-8 mm worden gebruikt. Daarbij moet rondom het reservoir een ca. 300 mm dikke laag grind als omhulsel voor het reservoir worden ingebracht en laagsgewijs voorzichtig en volledig worden verdicht. Bij het inbouwen van meerdere reservoirs moeten de tussenruimtes eveneens goed worden verdicht.

De buisaansluitingen moeten volgens de bijgevoegde tekening/inbouwhandleiding worden uitgevoerd. Aansluitend moet de bouwput tot op de hoogte van de domschacht worden aangevuld.

■ Bereikbaarheid met personenauto's

De Roth platte regenwaterspaarbekkens "Twinbloc" worden standaard met een berijdbare schachtafdekking geleverd. Als de reservoirs in een berijdbare zone moeten worden ingebouwd, dan moet de schachtafdekking die met personenauto's berijdbaar is (1235000770) als toebehoren worden bijbesteld. De afdekking is geschikt voor een maximale wiellast van 600 kg. Bij het inbouwen van het reservoir moet rondom de domschacht op de bouwplaats een draagvlak uit beton worden gemaakt, om het wegzinken van de schacht te verhinderen.

■ Verlenging van de domschacht

Een schachtverlenging van 500 mm voor grotere inbouwdiepten van het Roth plat regenwaterspaarbekken "Twinbloc" wordt in optie als toebehoren aangeboden (1235000042). Voor de installatie van de schachtverlenging moet de op de originele domschacht aanwezige bovenste schachtring worden losgemaakt. De verlenging moet op de schacht worden gezet en aan de desbetreffende gewenste inbouwdiepte worden aangepast. De schachtverlenging kan passend worden ingekort. Dan moet de schachtring opnieuw boven op de verlenging worden gezet en aan de schachtrand worden vastgeschroefd.

Bij elk reservoir hoort een gedetailleerde inbouwhandleiding. Bovendien kunnen tekeningen, inbouwhandleidingen en technische documentatie op www.roth-umwelttechnik.com worden gedownload.

Roth regenwaterspaarbekken ondergronds rond

... voor inbouw in de grond



■ Roth regenwaterspaarbekken ondergronds rond

zijn leverbaar in de maten 3500, 4500 en 6000 liter. De PE-reservoirs zijn waterdicht en stabiel in de grond. Ze beschikken over een toevoeravflakking alsook een overloopsifon met versperring tegen kleine dieren. De domschacht kan wor-

den aangepast aan de inbouwdiepte van het reservoir.

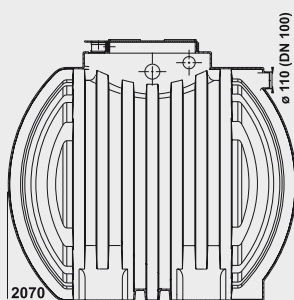
Koppeling van reservoirs door middel van een verbindingsleiding DN 100 aan de onderkant is mogelijk.

Voor de aansluiting van de aanvoerleidingen staan er twee tegenover elkaar lig-

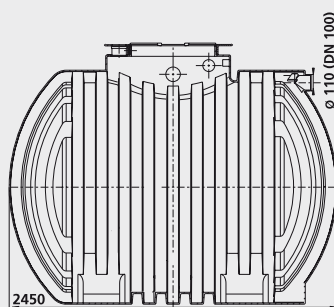
gende buissteunen ter beschikking. Voor de aansluiting van nog meer spaarbekken kan het op het reservoir beschikbare boorvlak voor een verbindingsleiding aan de onderkant worden gebruikt. Uitbreidingsregenwaterbekken ondergronds hebben geen steunen. Zij zijn enkel met een boring DN 100 en aangebrachte speciale afdichting op het boorvlak uitgerust.

■ Regenwaterspaarbekken ondergronds

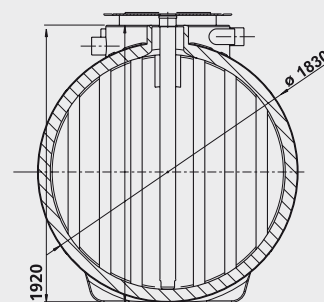
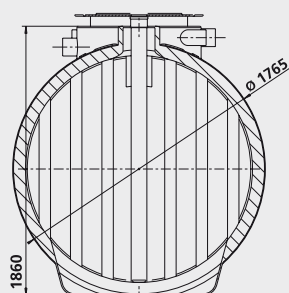
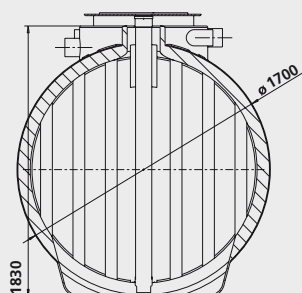
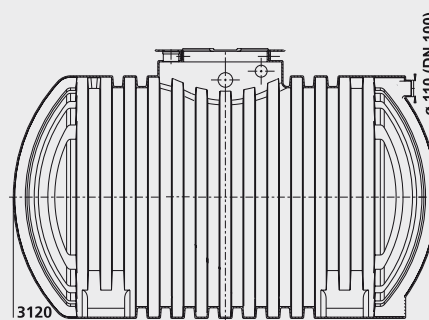
3500 l



4500 l



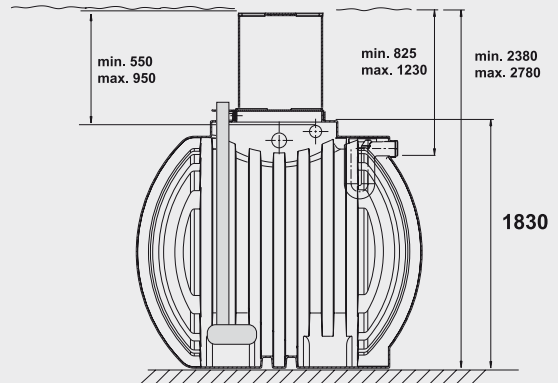
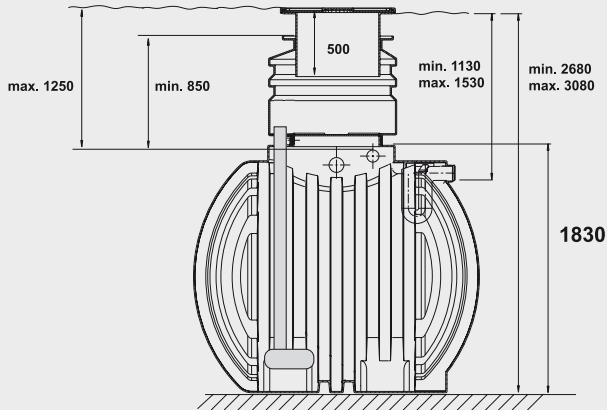
6000 l



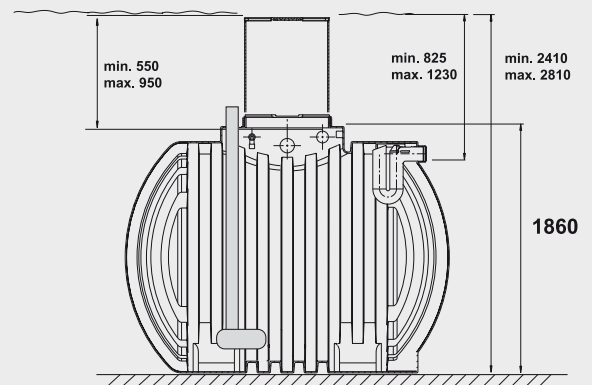
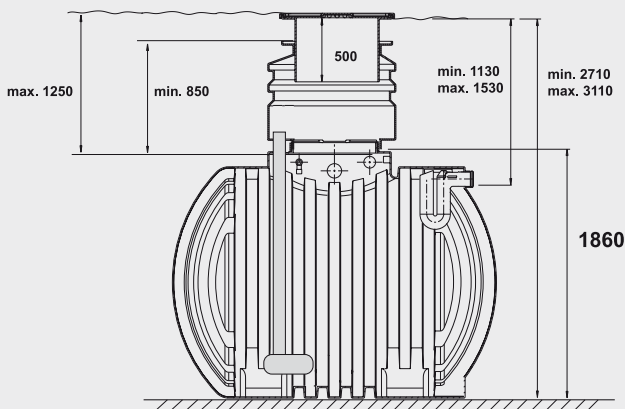
Regenwaterspaarbekken ondergronds rond

... afmetingen

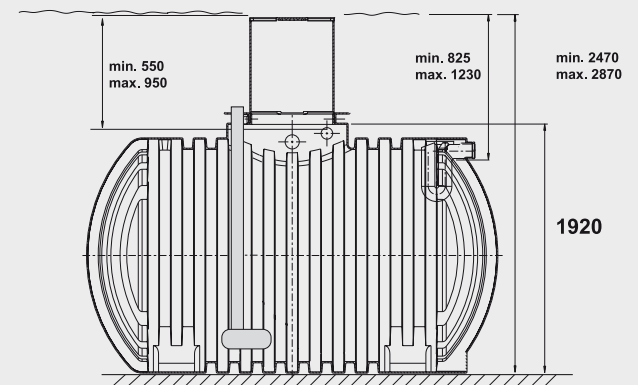
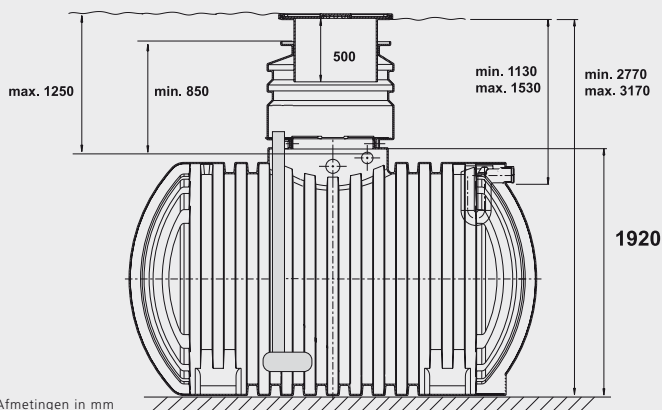
3500 l



4500 l



6000 l



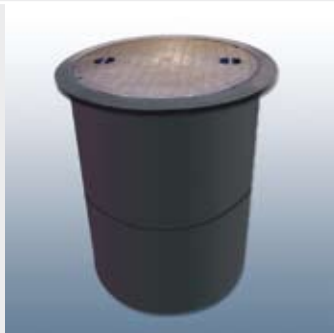
Afmetingen in mm

Reservoir	Afmetingen reservoir (lxdxh)	Gewicht	Materiaalnummer
Regenwaterspaarbekken ondergronds 3500 liter	2070 x 1700 x 1830	170 kg	1215000741
Regenwaterspaarbekken ondergronds 4500 liter	2450 x 1765 x 1860	205 kg	1215000742
Regenwaterspaarbekken ondergronds 6000 liter	3120 x 1830 x 1920	300 kg	1215000743
Uitbreidingsspaarbekken ondergronds 3500 liter	2070 x 1700 x 1830	160 kg	1215001401
Uitbreidingsspaarbekken ondergronds 4500 liter	2450 x 1765 x 1860	195 kg	1215001402
Uitbreidingsspaarbekken ondergronds 6000 liter	3120 x 1830 x 1920	290 kg	1215001403

Afmetingen in mm

Toebehoren

... voor Roth regenwaterspaarbekken ondergronds rond



Domschachtsysteem met kunststofafdekking

Bestaande uit domschacht en begaanbare kunststofafdekking. In de hoogte verstelbaar. Totale hoogte min. 550 max. 950 mm, uitschuifbaar tot 400 mm.

Materiaalnr.: 1215001201



Domschachtsysteem verschuifbaar met filter

Schachtbenedengedeelte met geïntegreerde fijne filter (maaswijdte van de filter 0,55 mm). Totale hoogte van de schacht min. 850 mm max. 1250 mm. Uitschuifbaar gedeelte 500 mm hoog. Uitschuifbaar tot ca. 400 mm. Ø binnen 625 mm.

Materiaalnr.: 1215001352



Domschachtsysteem verschuifbaar (zonder filter)

geschikt voor gebruik met Roth-uitbreidingsspaarbekken ondergronds 3500 – 6000 liter. Totale hoogte van de schacht min. 850 mm max. 1250 mm, schachtbovengedeelte 500 mm hoog. Uitschuifbaar tot ca. 400 mm. Binnen Ø 625 mm.

Materiaalnr.: 1215001351



Drijvende aftapping

Voor Roth regenwaterspaarbekken ondergronds rond, bestaande uit: drijvende kogel, grove aanzuigfilter met terugslagventiel, 2 m speciale slang en klemfitting voor PE-waterbuis 1".

Materiaalnr.: 1235000370



Patroonfilter

Voor het inbouwen in regenwaterspaarbekken voor dakoppervlakken tot 150 m², zeefpatroon van edelstaal, hoogteverschil toegang en uitlozing 66 mm. Maaswijdte 0,55 mm.

Materiaalnr.: 1250001661



Filter voor dakoppervlakken tot 350 m²

Inbouwfilter ondergronds compleet met telescoopverlenging voor dakoppervlakken tot 350 m². Filterinzetstuk van edelstaal. Toegang DN 100 en uitlozing DN 125. Maaswijdte 0,55 mm.

Materiaalnr.: 1235000497



Aansluitset terugspoelinrichting

Bestaande uit terugspoelstraalpijp, 3/4" aansluitstuk voor de waterkraan, 1/2" hoek met IG, en 10 m 1/2" PE-buis.

Materiaalnr.: 1235000641



Automatische spoeling voor terugspoelinrichting

Werkt volledig automatisch met chipgestuurd kogelventiel. 1x wekelijkse spoeling. Inbouw tussen waterkraan en aansluitset.

Materiaalnr.: 1235000640

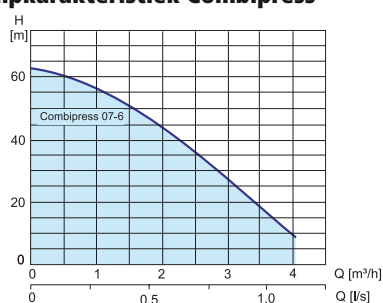


Dompeldrukpomp Combipress

Onderwatermotorpomp incl. automatische schakelaar KITO2 en drijvende aftapping. Bruikbaar in combinatie met de Roth navulmodule RON. Transportstroom max. 4 m³/uur, transporthoogte max. 64 m, max. Einddruk installatie 10 bar

Materiaalnr.: 1235000731

Pompkarakteristiek Combipress



Toebehoren

... voor Roth regenwaterspaarbekken ondergronds rond



Pompmodule „Komfort“

Complete module met ingebouwde waterinstallatie in huis ASPRI 15-4 en aanvulling direct naar de pomp zonder de omweg via het spaarbekken. Elektronische niveaudetectie.

Materiaalnr.: 1235000550



Pompmodule „Standard“

Vergelijkbaar met pompmodule „Komfort“ echter zonder elektronische niveaudetectie.

Materiaalnr.: 1235000660

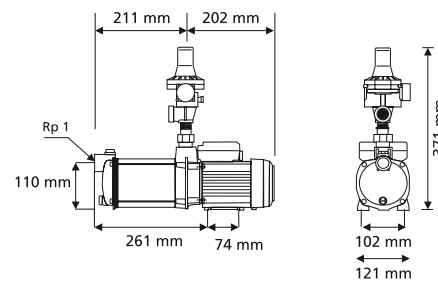


Roth waterinstallatie in huis ASPRI 15-4

4-traps horizontale centrifugaalpomp, zelfaanzuigend met geïntegreerde beveiliging tegen drooglopen, krachtontneming 700 W, aansluitingen 1", gewicht 11,4 kg, transporthoogte max. 42 m, transporthoeveelheid 3,5 m³/uur. Max. lengte zuigleiding 15 m, max. aanzuighoogte 3 m.

Materiaalnr.: 1235000373

Afmetingen Roth installatie in huis ASPRI 15-4

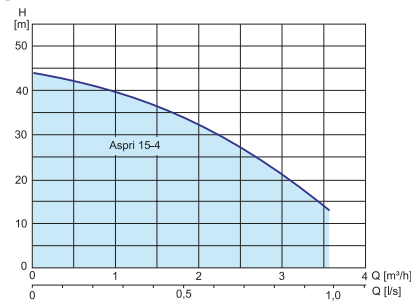


Navulmodule „Komfort“

Volledig automatische elektronische besturingseenheid voor een aan de behoefte aangepaste aanvulling van het drinkwater, niveaudetectie via diodenlijst, functiebewaking met alarmfunctie, regelmatig vervangen van water.

Materiaalnr.: 1235000371

Pompkarakteristiek Roth installatie in huis ASPRI 15-4



Filter voor inbouw ondergronds DN 1000

Voor het aansluiten van meerdere regenpijpen DN 100 met verlengbuis 500 mm, maaswijdte 0,28 mm.

Materiaalnr.: 1235000010



Speciale afdichting

Voor het maken van extra aansluitingen op Roth regenwaterspaarbekkens.

Speciale afdichting DN 50

Vereiste boring 54 mm

Materiaalnr.: 1250000160

Speciale afdichting DN 100

Vereiste boring 118 mm

Materiaalnr.: 1250001441



Roth markeringspakket

Voor het markeren van de regenwaterinstallatie in huis.

Materiaalnr.: 1235000380



Wanddoorvoering

Voor de waterdichte wanddoorvoering van elektrische en buisleidingen.

DN 100 - 32

Materiaalnr.: 1235000644

DN 150 - 32/40/50

Materiaalnr.: 1235000645

Roth regenwaterinstallaties voor in huis

... Complete pakketten voor technisch gebruik in huis, variant inbouw ondergronds



■ Roth complete regenwaterinstallaties

voor technisch gebruik in huis zijn volledige pakketten die klaar voor inbouw geleverd worden. Desgewenst worden de systemen met of zonder pompmodule met geïntegreerde drinkwateraanvulling aangeboden.

■ En zo werkt het

Het regenwater wordt op het dak verzameld, door de afvoerpijp naar de tank ondergronds geleid, in de geïntegreerde fijnfilter geeinigd, en stroomt via de stromingsgecontroleerde toevoer in de tank ondergronds. Is de maximale vulhoogte van het reservoir bereikt, dan stroomt het overtollige regenwater via een speciale overloopsifon in een infiltratie-installatie of in de riolering. De installatie werkt volledig automatisch. Bij normaal bedrijf wordt het regenwater via een speciale zuigset uit de tank ondergronds afgetapt en naar de plaats van verbruik gevoerd. Bij droogte schakelt de regenwatercentrale (zie het voorbeeldplaatje hierboven) op drinkwatervoorziening over. Daarbij wordt drinkwater rechtstreeks in het net toegevoerd zonder de omweg via het reservoir.

tie of in de riolering. De installatie werkt volledig automatisch. Bij normaal bedrijf wordt het regenwater via een speciale zuigset uit de tank ondergronds afgetapt en naar de plaats van verbruik gevoerd. Bij droogte schakelt de regenwatercentrale (zie het voorbeeldplaatje hierboven) op drinkwatervoorziening over. Daarbij wordt drinkwater rechtstreeks in het net toegevoerd zonder de omweg via het reservoir.

■ Componenten van het complete pakket



Reservoir

Regenwaterspaarbekken ondergronds rond met toevoerafvlakking en overloopsifon met versperring tegen kleine dieren.



Domschachtsysteem verschuifbaar met filter

schachtbenedengedeelte met geïntegreerde fijnfilter (maaswijdte van de filter 0,55 mm). Totale hoogte van de schacht min. 850 mm max. 1250 mm. Verschuifbaar gedeelte 500 mm hoog. Uitschuifbaar tot ca. 400 mm. Ø binnen 625 mm.



Drijvende aftapping

Bestaande uit drijvende kogel, grove aanzuigfilter met terugslagventiel, 2 m speciale slang en klemfitting voor PE-waterbuis 1".



Pompmodule (optie)

Complete module met ingebouwde installatie in huis ASPRI 15-4 en navulling direct naar de pomp zonder de omweg via het spaarbekken.

Reservoir	Afmetingen reservoir (lxbxh)	Gewicht	Materiaalnummer
Huisinstallatie 3500 liter met pompmodule	2070 x 1700 x 1830	170 kg	1215001409
Huisinstallatie 4500 liter met pompmodule	2450 x 1765 x 1860	205 kg	1215001410
Huisinstallatie 6000 liter met pompmodule	3120 x 1830 x 1920	300 kg	1215001411
Huisinstallatie 3500 liter zonder pompmodulel	2070 x 1700 x 1830	170 kg	1215001822
Huisinstallatie 4500 liter zonder pompmodulel	2450 x 1765 x 1860	205 kg	1215001823
Huisinstallatie 6000 liter zonder pompmodulel	3120 x 1830 x 1920	300 kg	1215001824

Afmetingen in mm

Roth regenwateropvangreservoirs voor inbouw ondergronds

... voor irrigatie van de tuin

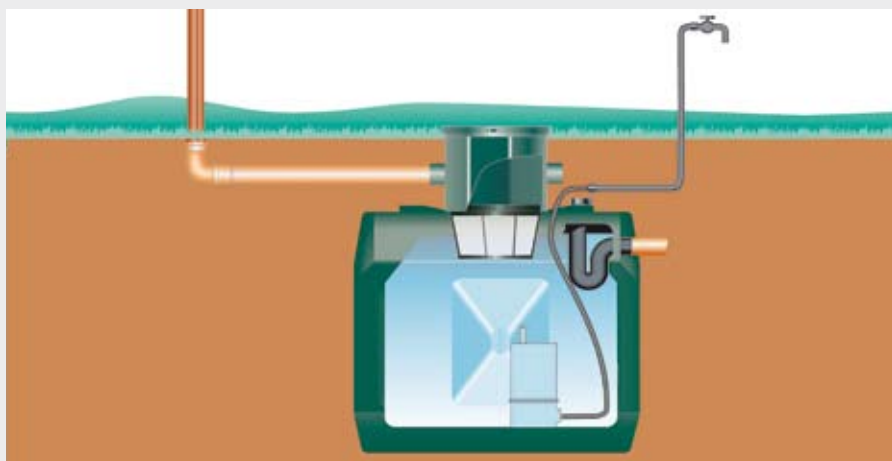


■ Roth opvangreservoirs

zorgen voor een voorraad regenwater voor uw tuin. Ze kunnen zonder hijskraan worden ingebouwd. De opvangreservoirs 1000 liter en 1500 liter met filterschacht hebben een aan het spaarbekken vastge-

schroefde domschacht met geïntegreerde filterkorf. De toevoersteunen DN 100 bevinden zich op de schacht. De reservoirs zijn met een overloopsifon uitgerust. De opvangreservoirs 2000 liter met filterkorf en 3000 liter met filterkorf hebben een vast opgelaste toegangsschacht met vast-

zetbaar klapdeksel en een geïntegreerde filterkorf in het binnendecksel. Het aftappen van water kan via een dompelpomp gebeuren. De toevoersteun DN 100 bevindt zich op de schacht. De reservoirs zijn met een overloopsifon uitgerust.



Opvangreservoir 1000 liter met filterschacht

De reservoirs 1500 liter en 2000 liter zijn voor opstelling als aparte reservoirs ontworpen. De reservoirs 2000 liter en 3000 liter kunnen door middel van een verbindingsleiding aan de onderkant (toebehoren pagina 18) afzonderlijk met de overeenkomstige uitbreidingspaarbekken ondergronds uitgebreid worden.

Uitbreidingspaarbekken ondergronds hebben slechts twee flensaansluitingen aan de onderkant voor de verbinding met de Roth opvangreservoirs en zijn enkel voor opstelling als aparte spaarbekken ontworpen. Het aftappen van water kan via de schroefaansluiting aan de bovenkant met een dompelpomp gebeuren.

Reservoir	Afmetingen (lxbxh)	Hoogte met schacht	Revisieopening	Gewicht	Materiaalnummer
Opvangreservoir 1000 l met filterkorf	1240 x 720 x 1250	1660	Ø 390	46 kg	1215001592
Opvangreservoir 1500 l met filterkorf	1880 x 720 x 1480	2060	Ø 390	67 kg	1215001593
Opvangreservoir 2000 l met filterkorf	2020 x 880 x 1650	2200	Ovaal 500 x 400	100 kg	1215001407
Opvangreservoir 3000 l met filterkorf	2630 x 880 x 1650	2200	Ovaal 500 x 400	135 kg	1215001408
Uitbreidingspaarbekken ondergronds 2000 l	2020 x 880 x 1650	2200	Ovaal 500 x 400	95 kg	1215000069
Uitbreidingspaarbekken ondergronds 3000 l	2630 x 880 x 1650	2200	Ovaal 500 x 400	130 kg	1215000071

Afmetingen in mm

Toebehoren

... voor Roth regenwateropvangreservoirs



Afvoerpijlfilter

Filtert regenwater en vangt het op, voor bovengrondse spaarbekkens. Om in te bouwen in afvoerpijp DN 100, maaswijdte 0,315 mm.

Titaanzink
Materiaalnr.: 1235000015

Koper
Materiaalnr.: 1235000016



Afvoerpijlfilter

Voor bovengronds spaarbekken. Adapter en reducties voor regenafvoerpijp (80-100 mm Ø). Aansluitingssteunen DN 50 voor dakoppervlakken tot 80 m². Maaswijdte 0,55 mm.

grijs
Materiaalnr.: 1235000493

bruin
Materiaalnr.: 1235000494



Filter voor inbouw onder de grond DN 100

Voor het aansluiten van meerdere regenafvoerpijpen DN 100 met verlengbuis 500 mm maaswijdte 0,28 mm.

Materiaalnr.: 1235000010



Verbindingsleiding 2"

Voor het verbinden van basis- en uitbreidings spaarbekkens ondergronds d.m.v. flensaansluitingen aan de onderkant, 2 stuks flens 2", 2 stuks klemfitting 63 mm x 2", PE-waterbuis 63 mm, 1000 mm lang (in te korten)

Materiaalnr.: 1215000332



Schroefaansluiting voor toevoer DN 50

Geschikt voor 750 l tot 3000 l tuinspaarbekken/groot spaarbekken.

Materiaalnr.: 1215000391



Jetpomp

Dompeldruk pomp of aanzuigpomp met beveiliging tegen drooglopen en drukschakelaar, krachtontneming 1100 W, aansluitingen: 1", gewicht 11,5 kg, transporthoogte max. 41 m, transporthoeveelheid 3,1 m³/uur, einddruk max. 5 bar.

Materiaalnr.: 1235000532



Dompelpomp

Krachtontneming 800 W max. afvoerhoeveelheid 5,4 m³/uur max. druk 3,5 bar.

Materiaalnr.: 1235000492



Filterkorf

In de schacht van het reservoir geïntegreerde filterkorf voor het reinigen van al het opgevangen regenwater. Maaswijdte 1 mm.

Materiaalnr.: 1290222110



Schroefaansluiting voor pomp

Voor schroefsteunen aan de bovenkant
- schroefverbinding met slangmondstuk 1" en klemfitting voor PE-waterbuis 1"
- geschikt voor tuinspaarbekken/groot spaarbekken

Materiaalnr.: 1215000405



Aansluitset voor de tuin

Bestaande uit kleine bodemschacht met deksel, 1/2" slang-aansluiting, kogelkraan en 10 m PE-waterbuis.

Materiaalnr.: 1235000760

Roth complete regenwaterinstallatie

... voor irrigatie van de tuin Variant inbouw ondergronds



■ Roth tuininstallaties

zorgen voor een voorraad regenwater voor uw tuin. Alle reservoirs zijn met een filterkorf (maaswijdte 1 mm) als grove filter uitgerust. Deze laatste moet regelmatig door de houder van de installatie worden gereinigd. De aftapping van het regenwater kan door middel van de in optie aangeboden pomp of jetpomp gebeuren.

■ En zo werkt het

Het regenwater wordt op het dak opgevangen, door de afvoerpijp naar de ondergrondse tank geleid en daar in de geïntegreerde filterkorf gereinigd. Het overtollige water vloeit af via een speciale overloopsifon in een infiltratie-installatie of in de riolering. Een dompeldrukpomp transporteert het opgevangen regenwater naar de plaats waar het afgetapt wordt.

■ Componenten van het complete pakket



Reservoir

Reservoir met domschacht en steunen DN 100 voor toevoer of overloop, alsook flensaansluitingen aan de onderkant.



Filterkorf

In de domschacht van het reservoir geïntegreerde filterkorf voor het reinigen van het opgevangen regenwater. Maaswijdte 1 mm.



Jetpomp (optie)

Dompeldrukpomp of aanzuigpomp met beveiliging tegen drooglopen en drukschakelaar, krachtontneming 1100 W, aansluitingen: 1", gewicht 11,5 kg, transporthoogte max. 41 m, transporthoeveelheid 3,1 m³/uur, einddruk max. 5 bar.



Dompelpomp (optie)

Dompelpomp met vloterschakelaar, krachtontneming 800 W, universele slangaansluiting, transporthoeveelheid 5,4 m³/uur, einddruk max. 3,5 bar.

De tuininstallaties kunnen door het aansluiten van een uitbreidingspaarbekken ondergronds (zie pagina 17) door middel van een verbindingsleiding onderaan afzonderlijk uitgebreid worden.

Reservoir	Afmetingen (lxbxh) in mm	Gewicht	Materiaalnummer
Tuininstallatie 2000 l met dompelpomp	2020 x 880 x 2200	ca. 100 kg	1215001871
Tuininstallatie 3000 l met dompelpomp	2630 x 880 x 2200	ca. 135 kg	1215001872
Tuininstallatie 2000 l met Jetpomp	2020 x 880 x 2200	ca. 100 kg	1215001873
Tuininstallatie 3000 l met Jetpomp	2630 x 880 x 2200	ca. 135 kg	1215001874

Roth regenwaterreservoir

... voor bovengrondse opstelling in gebouwen



■ Roth huisspaarbekkens

voor het aanleggen van voorraden regenwater voor technisch gebruik in huis. Basishuisspaarbekkens zijn voorzien van een toevoer DN 50 en een toevoerafvlakking, een uitlozing DN 100 met ingebouwd overloopsifon en versperring tegen kleine dieren. Huisspaarbekkens kunnen door middel van een uni-flensaansluiting, T-stuk of hoek, resp. de Roth aansluitingstoebehoren, met elkaar worden verbonden.



- 1 Reservoir
- 2 Uni-flensaansluiting hoek
- 3 Uni-flensaansluiting T-stuk

■ Roth industriespaarbekkens

zijn vooral voor bedrijfsmatig gebruik bedoeld. Wasinstallaties, tuinbouwbedrijven en industriële bedrijven kunnen zo op rationele wijze grote hoeveelheden water in voorraad houden of opslaan. Grote spaarbekkens kunnen ook voor gebruik van regenwater voor technisch gebruik in huis worden ingezet. Desgewenst worden de reservoirs van aanvullende buis-aansluitingen voorzien. Speciale toebe-

horen vergemakkelijken het professionele gebruik.



- 1 Reservoir
- 2 Aansluittoebehoren voor basishuisspaarbekkens
- 3 Aansluittoebehoren voor uitbreidingshuisspaarbekkens
- 4 Niveaudetector

Reservoir	Afmetingen (lxbxh) in mm	Revisie-opening in mm	Gewicht	Materiaalnummer
Basishuisspaarbekken 750 l	730 x 730 x 1660	Ø 150	25 kg	1215000911
Uitbreidingshuisspaarbekken 750 l	730 x 730 x 1660	Ø 150	25 kg	1215000901
Basishuisspaarbekken 1100 l	1450 x 720 x 1375	Ø 400	53 kg	1215000721
Uitbreidingshuisspaarbekken 1100 l	1450 x 720 x 1375	Ø 400	53 kg	1215000722
Basishuisspaarbekken 1500 l	1520 x 720 x 1605	Ø 400	80 kg	1215000752
Uitbreidingshuisspaarbekken 1500 l	1520 x 720 x 1605	Ø 400	80 kg	1215000753
Basishuisspaarbekken 2000 l	2050 x 720 x 1640	Ø 400	120 kg	1215000601
Uitbreidingshuisspaarbekken 2000 l	2050 x 720 x 1640	Ø 400	120 kg	1215000648
Basis-industriespaarbekken 2000 l	2020 x 880 x 1650	Ovaal 500 x 400	92 kg	1215000241
Uitbreidingsindustriespaarbekken 2000 l	2020 x 880 x 1650	Ovaal 500 x 400	92 kg	1215000242
Basis-industriespaarbekken 3000 l	2630 x 880 x 1650	Ovaal 500 x 400	122 kg	1215000243
Uitbreidingsindustriespaarbekken 3000 l	2630 x 880 x 1650	Ovaal 500 x 400	122 kg	1215000244

Toebehoren

... voor Roth regenwaterreservoir



Aansluittoebehoren voor basishuisspaarbekken

Bestaande uit flensaansluit-hoek, afsluitventiel met flens, slangmondstuk, afdichting en schroeven.

Materiaalnr.: 1235000047



Aansluittoebehoren voor uitbreidingshuisspaarbekken

Flensaansluiting-T-stuk, afdichting en schroeven incl. ontluchtingskap 2" AG.

Materiaalnr.: 1235000048



Afvoerpijlfilter zink/koper

Filtert het regenwater en vangt het op voor bovengronds spaarbekken. Om in te bouwen in afvoerpijp DN 100, maaswijdte 0,315 mm.

Afvoerpijlfilter titaanzink
Materiaalnr.: 1235000015

Afvoerpijlfilter koper
Materiaalnr.: 1235000016



Flens met kogelkraan

Geschikt voor 750 l - 3000 l tuinspaarbekken/groot spaarbekken.

Materiaalnr.: 1215000364

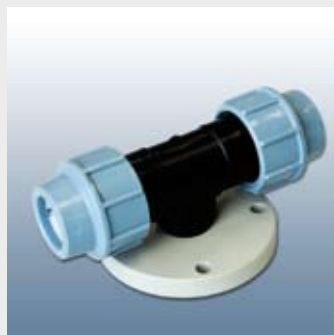


Uni-flensaansluiting Hoek 1"

Materiaalnr.: 1235000285

Uni-flensaansluiting Hoek 2"

Materiaalnr.: 1235000287



Uni-flensaansluiting T-stuk 1"

Materiaalnr.: 1235000286

Uni-flensaansluiting T-stuk 2"

Materiaalnr.: 1235000288



Roth waterinstallatie in huis ASPRI 15-4

4-traps horizontale centrifugaalpompe, zelfaanzuigend met geïntegreerde beveiliging tegen drooglopen, krachtontneming 700 W, aansluitingen 1", gewicht 11,4 kg, transporthoogte max. 42 m, Transporthoeveelheid 3,5 m³/uur. Max. lengte zuigleiding 15 m, max. aanzuighoogte 3 m.

Materiaalnr.: 1235000373



Drinkwateraanvulset

De compleet gemonteerde drinkwateraanvulset is in overeenstemming met de Din-normen, incl. volledig automatische regeling voor de navulling in de tank.

Materiaalnr.: 1215001835



Flens 1"/2"

Roth PP-flens 1"

Materiaalnr.: 1250000323

Roth PP-flens 2"

Materiaalnr.: 1250000801



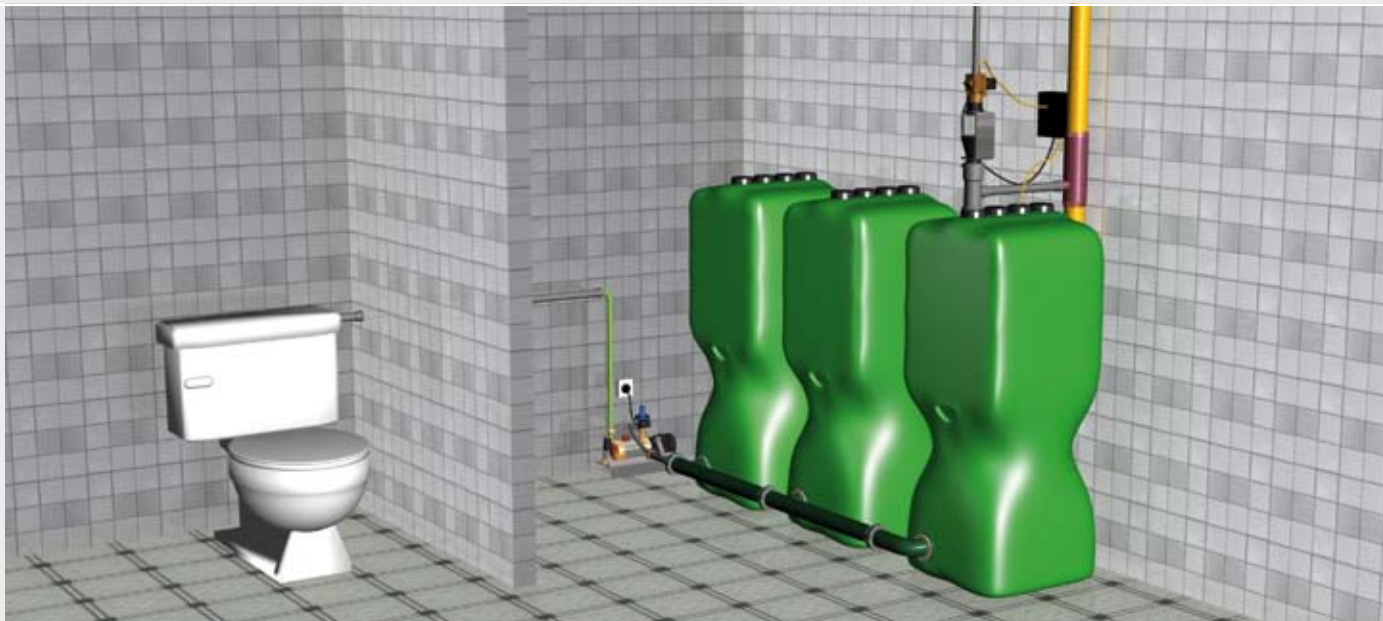
Mechanische niveaudetector

Bruikbaar voor 750 l, 1500 l, 2000 l, 3000 l huisspaarbekken/industrijspaarbekken

Materiaalnr.: 1235000141

Roth regenwaterhuisspaarbekken

... complete pakketten voor technisch gebruik in huis, opstelling bovengronds



■ Roth regenwaterhuisspaarbekkens

voor het aanleggen van voorraden regenwater voor technisch gebruik in huis. Door regenwater te gebruiken, kan tot 30% drinkwater worden uitgespaard. Het regenwater wordt op het dak opgevangen, in de afvoerpijlfiter (zeefinzetstuk van edelstaal 0,315 mm maaswijdte) gereinigd, en stroomt via de stromingsgecontroleerde toegang in de keldertank. De toe-

voerleiding van filter naar tank moet in DN 50 worden uitgevoerd. Alle pakketten zijn uitgerust met een toevoer DN 50 en een overloopsteun met geïntegreerde speciale overloopsifon DN 100. Is de maximale vulhoogte van het reservoir bereikt, dan vloeit het overtollige regenwater via een speciale overloopsifon in een infiltratie-installatie of in de riolering. De verbinding van de tank gebeurt door middel van het in het pakket meegeleverde Roth aansluittoebehooren.

Bij droogte wordt automatisch drinkwater in de installatie aangevuld.

Huisinstallaties kunnen door de aansluiting van uitbreidingshuisspaarbekkens (zie pagina 20) afzonderlijk uitgebreid worden. Alle huisspaarbekkens zijn ook als drinkwaterspaarbekkens leverbaar. Zie pagina 23.

■ Componenten van het complete pakket



Reservoir

1x basishuisspaarbekken
2x uitbreidingshuisspaarbekken incl. aansluittoebehooren.



Regenpijlfiter titaanzink

Filtert regenwater en vangt het op voor bovengronds spaarbekken. Om in te bouwen in regenpijp DN 100. Maaswijdte 0,315 mm.



Roth waterinstallatie in huis ASPRI 15-4 (optie)

4-traps horizontale centrifugaal-pomp, zelfaanzuigend met geïntegreerde beveiliging tegen drooglopen, met 2 slangen 1", pompconsole voor opstelling op de grond.



Drinkwateraanvulset (optie)

De compleet voorgemonteerde drinkwateraanvulset is overeenkomstig de DIN-normen, incl. volledig automatische regeling voor de aanvulling in de tank.

Reservoir	Afmetingen reservoir (lxbxh)	Gewicht	Materiaalnummer
RW-compleet pakket 3x 750 liter met pomp en aanvulling	3x 730 x 730 x 1660	3x 25 kg	1215001825
RW-compleet pakket 3x 1100 liter met pomp en aanvulling	3x 1450 x 720 x 1375	3x 53 kg	1215001826
RW-compleet pakket 3x 750 liter zonder pomp en aanvulling	3x 730 x 730 x 1660	3x 25 kg	1215001827
RW-compleet pakket 3x 1100 liter zonder pomp en aanvulling	3x 1450 x 720 x 1375	3x 53 kg	1215001828

Afmetingen in mm

Roth drinkwaterspaarbekken

... voor opstelling bovengronds in gebouwen



■ Roth drinkwaterspaarbekken

Roth drinkwaterreservoirs zorgen voor een voorraad drinkwater in gebouwen. Zij zijn geschikt om bovengronds te worden geplaatst.

Ze worden uit een speciaal zuiver en gecontroleerd polyethyleen vervaardigd. De geschiktheid voor levensmiddelen wordt door TZW-Prüfzeugnis Az: M188/3 bevestigd. Het gebruikte materiaal is duur-

zaam, onrotbaar en UV-bestendig.

Alle reservoirs zijn lichtdicht groen ingekleurd. Daardoor wordt de groei van algen verhinderd.

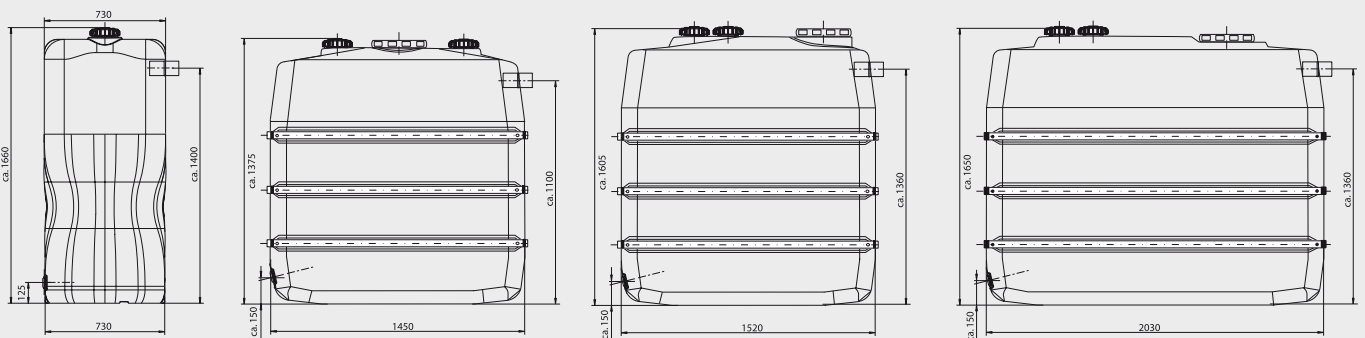
De reservoirs 750 liter zijn door hun compacte bouwvorm bijzonder geschikt voor gebruik in smalle kelderruimten en bij smalle deuren.

De reservoirs 1100 liter - 2000 liter zijn met speciale buisbekledingen uitgerust, wat een maximale stabiliteit waarborgt.

Alle reservoirs zijn met een steun DN 100 aan de voorkant uitgerust. Aan de voorkant van het reservoir bevinden zich twee schroefaansluitingen met 2" binnendraad.

Aan de reservoirbodem zijn de drinkwaterspaarbekken met een flensaansluiting uitgerust, die met een blinde flens afgesloten is. Daardoor beschikken de reservoirs over variabel inzetbare aansluitmogelijkheden.

■ Roth drinkwaterspaarbekken



Reservoir	Afmetingen (lxbxh) in mm	Revisieopening in mm	Gewicht	Materiaalnummer
Drinkwaterspaarbekken 750 liter	730 x 730 x 1660	Ø 150	25 kg	1215002115
Drinkwaterspaarbekken 1100 liter	1450 x 720 x 1375	Ø 400	53 kg	1215002116
Drinkwaterspaarbekken 1500 liter	1520 x 720 x 1605	Ø 400	80 kg	1215002117
Drinkwaterspaarbekken 2000 liter	2030 x 720 x 1640	Ø 400	120 kg	1215002118

Roth regenwaterreservoir

... voor bovengrondse opstelling in de tuin

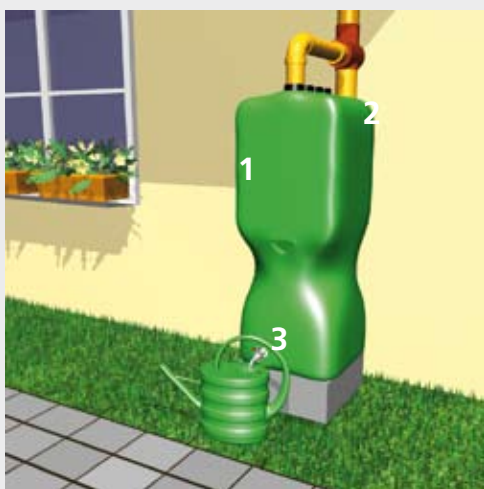


■ Roth tuinspaarbekkens

voor een voorraad regenwater voor uw tuin. Zij beschermen het water goed tegen vervuiling achteraf. De reservoirs zijn lichtdicht ingekleurd, waardoor algengroei wordt verhinderd. Het materiaal is hoogwaardig polyethyleen, het is duurzaam, kan niet rotten en is bestand tegen UV-stralen. Speciale toebehoren maken de reservoirs in overeenstemming met uw individuele eisen en wensen. De opstelling is zowel in gebouwen als buiten mogelijk.

■ Roth grote spaarbekkens

zijn vooral voor bedrijfsmatig gebruik bedoeld. Wasinstallaties, tuinbouwbedrijven en industriële bedrijven kunnen op een rationele manier grote hoeveelheden water in voorraad houden of opslaan. Grote spaarbekkens kunnen bij gebruik van regenwater ook voor technische voorzieningen in huis worden ingezet. Desgewenst worden de reservoirs voorzien van buis-aansluitingen. Speciale toebehoren vergemakkelijken het professionele gebruik.



- 1 Reservoir
- 2 Filter
- 3 Flens kogelkraan



- 1 Reservoir
- 2 Jetpomp
- 3 Flens 1"

Reservoir	Afmetingen (lxbxh) in mm	Revisieopening	Gewicht	Materiaalnummer
Tuinspaarbekken 750 liter	730 x 730 x 1660	Ø 150	25 kg	1215000901
Tuinspaarbekken 1000 liter*	1240 x 720 x 1250	Ovaal 500 x 400	36 kg	1215000383
Tuinspaarbekken 1500 liter	1880 x 720 x 1480	Ovaal 500 x 400	59 kg	1215000014
Groot spaarbekken 2000 liter	2020 x 880 x 1650	Ovaal 500 x 400	92 kg	1215000242
Groot spaarbekken 3000 liter	2630 x 880 x 1650	Ovaal 500 x 400	122 kg	1215000244

Afmetingen in mm; *het benuttingsvolume bedraagt 850 l

Roth regenwatertuinpakketten

... complete pakketten voor irrigatie van de tuin, bovengrondse opstelling



■ Roth regenwatertuinpakketten

zorgen voor een voorraad regenwater voor uw tuin. Zij beschermen het water goed tegen vervuiling achteraf. De reservoirs zijn lichtdicht ingekleurd, waardoor de groei van algen wordt verhinderd. De reservoirs zijn met een toevoer DN 50 uitgerust. De aftapping van het water gebeurt via de flensaansluiting aan de

onderkant. Door het aansluiten van nog meer tuinspaarbekken (pagina 21) door middel van een verbindingsleiding onderaan kunnen de tuinpakketten afzonderlijk uitgebreid worden.

■ En zo werkt het

Het regenwater wordt in de filterbak (maaswijdte van de zeef 0,55 mm) gereinigd en via de toevoeraansluiting naar het reservoir geleid. De aftapping van het water gebeurt via de kogelkraan die op de flensaansluiting aan de onderkant van het reservoir is aangebracht.

■ Componenten van het complete pakket



Reservoir

Reservoir voor bovengrondse opstelling. Lichtdicht ingekleurd, met toevoer DN 50 en flens aan de onderkant voor aftapping.



Regenpijlfilter

filtert regenwater voor bovengronds spaarbekken met adapter en reducties voor regenafvoerpijpen (80-100 mm Ø). Aansluitstukken DN 50 voor dakoppervlakken tot 80 m². Maaswijdte 0,55 mm.



Flens met kogelkraan

Geschikt voor 750 l - 3000 l tuinspaarbekken/groot spaarbekken.



Designgieter

Reservoir	Afmetingen per reservoir (lxbxh) in mm	Gewicht	Materiaalnummer
Compleet pakket tuinirrigatie 750 liter	730 x 730 x 1660	25 kg	1215001832
Compleet pakket tuinirrigatie 1000 liter	1240 x 720 x 1250	36 kg	1215001833
Compleet pakket tuinirrigatie 1500 liter	1880 x 720 x 1480	59 kg	1215001834
Compleet pakket tuinirrigatie 2000 liter	2020 x 880 x 1650	92 kg	1215002121
Compleet pakket tuinirrigatie 3000 liter	2650 x 880 x 1650	122 kg	1215002122

Roth infiltratiesystemen

... voor regenwaterinfiltratie



■ Detentie en infiltratie van regenwater

Steden en gemeenten verhogen steeds meer de bijdragen voor het afvoeren van regenwater via het openbare rioleringsnet en eisen bij nieuwbouw dat het regenwater op het bouwterrein wordt geïnfiltreerd. Het nieuwe Roth infiltratiesysteem voor de infiltratie en detentie van regenwater op bouwterreinen voldoet op flexibele en financieel gunstige wijze aan alle eisen van gemeenten en waterrecht en biedt talloze mogelijkheden voor de moderne exploitatie van regenwater voor infiltratie, bewaring en gebruik. Naast de

uiterst praktische kant-en-klare modules voor particulier gebruik wordt het systeem ook toegepast in projecten in bedrijven en gemeenten voor alle types moderne regenwaterafvoer.

■ De voordelen van het Roth infiltratiesysteem:

Compleet gebruiksklaar systeem voor alle particuliere bouwterreinen. Het infiltratievermogen kan ter plaatse flexibel worden gedimensioneerd volgens de norm ATV-A 138. Berijdbaar bij 0,80 m overdekking met aarde.

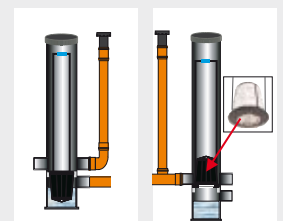
- klaar voor aansluiting
- bedrijfszeker
- met auto's berijdbaar
- groot opslagvermogen
- geringe inbouwoppervlakte
- lage inbouwdiepte
- eenvoudig in te bouwen
- niet duur
- eenvoudig te combineren met installaties voor het gebruik van regenwater
- bij aansluiting op het riool wordt de afvoer geregeld door een regelschacht

Aanbevolen dimensionering volgens ATV A-138

k_f (m/s)	Oppervlak A_{red} Bestraat oppervlak	100 m ²	150 m ²	200 m ²	250 m ²	300 m ²	350 m ²
Grof zand $k_f = 1 \times 10^{-3}$	Opslagvolume	800 liter	1.200 liter	1.600 liter	1.800 liter	2.100 liter	2.500 liter
Middelfijn zand $k_f = 1 \times 10^{-4}$	Opslagvolume	1.600 liter	2.200 liter	3.500 liter	4.600 liter	5.500 liter	6.400 liter
Fijn zand $k_f = 1 \times 10^{-5}$	Opslagvolume	2.600 liter	3.800 liter	5.600 liter	7.000 liter	8.400 liter	9.800 liter
Siltsteenzand $k_f = 1 \times 10^{-6}$	Opslagvolume	2.800 liter	4.200 liter	6.200 liter	11.600 liter	13.900 liter	16.200 liter

Regengegevens: Kostra DWD, regenfrequentie $n = 0,2$, netto opslagvolume: 95%

Artikel	Afmetingen (lxbxh) in mm	Gewicht	Materiaalnummer
Roth infiltratiesysteem 1200 l	2400 x 1200 x 400	67 kg	1235000561
Fijnfilterschacht DN 250 met deksel	1400	19 kg	1235000671
Regelschacht DN 250 met deksel variabel instelb. Afvoerregeling, be- en ontlufter, noodoverloop DN 100	1600	22 kg	1235000672
Be- en ontlufter voor infiltratie-element			1235000690



Planning en inbouw

... van Roth regenwaterspaarbekken ondergronds en infiltratiesystemen

■ Planning

Roth regenwaterspaarbekken ondergronds moeten buiten verkeersoppervlakken worden ingebouwd. Optredende verkeersbelastingen moeten worden opgevangen en niet op het reservoir worden overgebracht. De aangegeven inbouwdiepte mag niet worden overschreden. Roth Regenwaterspaarbekken ondergronds mogen uitsluitend in gebieden zonder grondwater worden ingebouwd. Spaarbekken ondergronds rond kunnen ook in gebieden met grondwater worden geïnstalleerd. Maximale stand van het grondwater: zie tekening. Bij gevaar voor ongecontroleerd grondwater of water in grondlagen, in het bijzonder bij waterdichte bodem, moet de bouwput worden voorzien van een functionerende drainage.

■ Veiligheidsvoorschriften

Het inbouwen mag alleen door personen worden uitgevoerd die voor een vakkundige inbouw kunnen zorgen. De desbetreffende veiligheidsvoorschriften moeten in acht worden genomen. Men moet zich er altijd van vergewissen dat de toegangsschacht van het reservoir afgesloten is. Het binnendeksel dient als extra beveiliging en mag niet worden verwijderd! Wanneer het noodzakelijk is om in het reservoir te gaan, moeten de desbetreffende veiligheidsvoorschriften in acht worden genomen.

■ Handleiding voor het inbouwen van Roth regenwaterspaarbekken ondergronds

De bouwput moet overeenkomstig de grootte van het reservoir, het aantal en de toevoerdiepte ervan worden aangelegd. De gloopingsvlakken en de breedte van de bouwputten moeten voldoen aan de norm DIN 4124. Bij stabiele bodem moet een grindbodem (of anders een betonbodem) worden ingebracht, worden verdicht en op nominale hoogte worden genivelleerd.

De intactheid van de reservoirwand moet worden gecontroleerd. Het reservoir moet met daartoe geschikte voorzieningen in de bouwput worden gebracht. Als er meerdere reservoirs naast elkaar worden ingebouwd, moet de afstand tussen de reservoirs tenminste 600 mm bedragen. Het reservoir moet met water worden gevuld en tegelijkertijd moet

de bouwput worden afgesloten. Daarbij moet rondom het reservoir een ca. 200 mm dikke laag grind als omhulsel voor het reservoir worden ingebracht en laagsgewijs steeds op hoogte van de waterstand voorzichtig en volledig worden verdicht. Bij het inbouwen van meerdere reservoirs moeten de tussenruimtes eveneens goed worden verdicht.

De reservoirs moeten op passende wijze worden afgedekt. De maximale overdekking met aarde bij Roth spaarbekken ondergronds hoekig bedraagt 200 mm. Bij grotere inbouwdiepte moet er gebruik worden gemaakt van vulstofplaten (Roth inbouwtoebehoren).

De maximale overdekking met aarde bij Roth regenwaterspaarbekken ondergronds wordt afgeleid van de maximale hoogte van de domschachten. Mocht het reservoir niet of alleen voor controle- en onderhoudsdoeleinden worden belopen (groenvoorzieningen) dan kunnen er vulstofplaten worden gebruikt. Als er grotere belastingen optreden, bijvoorbeeld bij het leggen van tegels in een zone waar gelopen wordt, moet in een dragende afdekking (bijv. holle staalbetonplaten) worden voorzien. Deze belastingen mogen niet op het reservoir worden overgebracht. Gegevens over de statische belasting moeten door de uitvoerder worden bezorgd.

■ Inbouw Roth infiltratiesystemen

Roth infiltratie-elementen worden als complete, van geotextiel voorziene modules geleverd. Het is mogelijk om zowel een infiltratie als een detentie van regenwater met geïntegreerde infiltratie aan te leggen. Als een detentie van regenwater dient te worden geïnstalleerd, dan moet achter de installatie een regelschacht met geïntegreerd, variabel instelbaar afvoerelement worden aangebracht. In principe moet het regenwater dat in het infiltratiesysteem wordt geleid, vooraf gefilterd worden. Wordt uitsluitend een infiltratie-installatie zonder voorgeschakelde regenwatergebruiksinstallatie geïnstalleerd, dan moet een Roth fijnfilterschacht worden aangebracht, om vervuiling van de elementen te voorkomen en een hoge levensduur te waarborgen. Bij een voorgeschakelde tank met geïntegreerde filter is het onnodig om nog een fijnfilterschacht (1235000671) in te bouwen. De Roth infiltratieblokken moeten aangepast aan de diepte van de overloop van het reservoir in de grond worden gebracht.

De bouwput moet in overeenstemming met de grootte van de infiltratieblokken, het aantal ervan en de toevoerdiepte worden gemaakt. De gloopingsvlakken en bouwputbreedtes moeten beantwoorden aan de norm DIN 412. Onder de infiltratieblokken dient een ca. 5 cm dikke grindlaag gelijkmatig te worden aangebracht. De toevoerleiding van het reservoir naar het infiltratieblok moet in DN 100 worden gelegd. Rondom de elementen moet de bouwput met de uitgegraven grond worden opgevuld – Alle infiltratieblokken vereisen een loodrecht contactoppervlak met de bodem.

Voor alle Roth reservoirs en regenwaterinstallaties zijn gedetailleerde inbouwhandleidingen, installatieteekeningen en technische gegevens verkrijgbaar op

www.roth-umwelttechnik.com

MICROSTEP

Roth kunststof- en gebouwentechniek ... internationaal



Ideeën en prestaties met meerwaarde voor de klanten

Roth Werke, Dautphetal, Duitsland

België, Bertem • Canada, Beloel, QC • China, Sjanghai • Denemarken, Slangerup • Finland, Parainen • Frankrijk, Lagny sur Marne • Griekenland, Athene • Groot-Brittannië, Taunton • Hongarije, Boedapest • Italië, Groppoli • Letland, Riga • Nederland, Delft • Noord-Ierland, Carrickmore • Noorwegen, Baerum • Oostenrijk, Krems • Polen, Zielona Góra • Roemenië, Timisoara • Rusland, Moskou • Slovakije, Kosice • Slovenië, Ljubljana • Spanje, Tudela • Tsjechië, Praag • USA, Watertown, NY • Zweden, Malmö • Zwitserland, Kreuzlingen

■ Innovatie:

- vroegtijdig herkennen van markt - behoeften voor het formuleren van nieuwe product-, systeem- en dienst - verleningsconcepten.
- eigen materiaalonderzoek en -ontwik - keling met het doel om kwalitatief hoogwaardige en technisch geavan - ceerde producten op de markt te bren - gen.
- eigen engineering voor de ontwikkeling van product- en procestechneken
- consequente verdere ontwikkeling van bestaande productenprogramma's in nauwe samenwerking met onze klan - ten.

■ Producten:

- Montagevriendelijk, compleet product - systeemaanbod.
- Productiecompetentie voor het volle - dige productenprogramma in de bedrij - vengroep Roth Industries.
- Alle producten en productsystemen zijn volgens DIN EN ISO 9001: 2000 vervaar - digd en getest en zijn in overeenstem - ming met de desbetreffende normen en toelatingsproeven.

■ Service:

- Over het hele gebied een gekwalifi - ceerde buitendienst voor flexibel en snel advies ter plaatse bij technische en commerciële vragen.
- Hotline en projectenservice
- Permanente bijscholingen in de fabriek, plannings- en productseminaries.
- Snelle beschikbaarheid in heel Europa van alle productenprogramma's onder het merk Roth
- Uitgebreide waarborgen en naverkoop - overeenkomsten voor alle producten en productsystemen.

Roth



AquaSolar - Hulsterweg 7a - 3980 Tessenderlo - **Tel.** 013/29 00 34 - **Fax** 013/29 00 36

w w w . a q u a s o l a r . b e - i n f o @ a q u a s o l a r . b e