

DIEHL

AKO

NL

Installatie- en bedieningshandleiding

PLATINUM

WISSELRICHTERS S

2100 S

3100 S

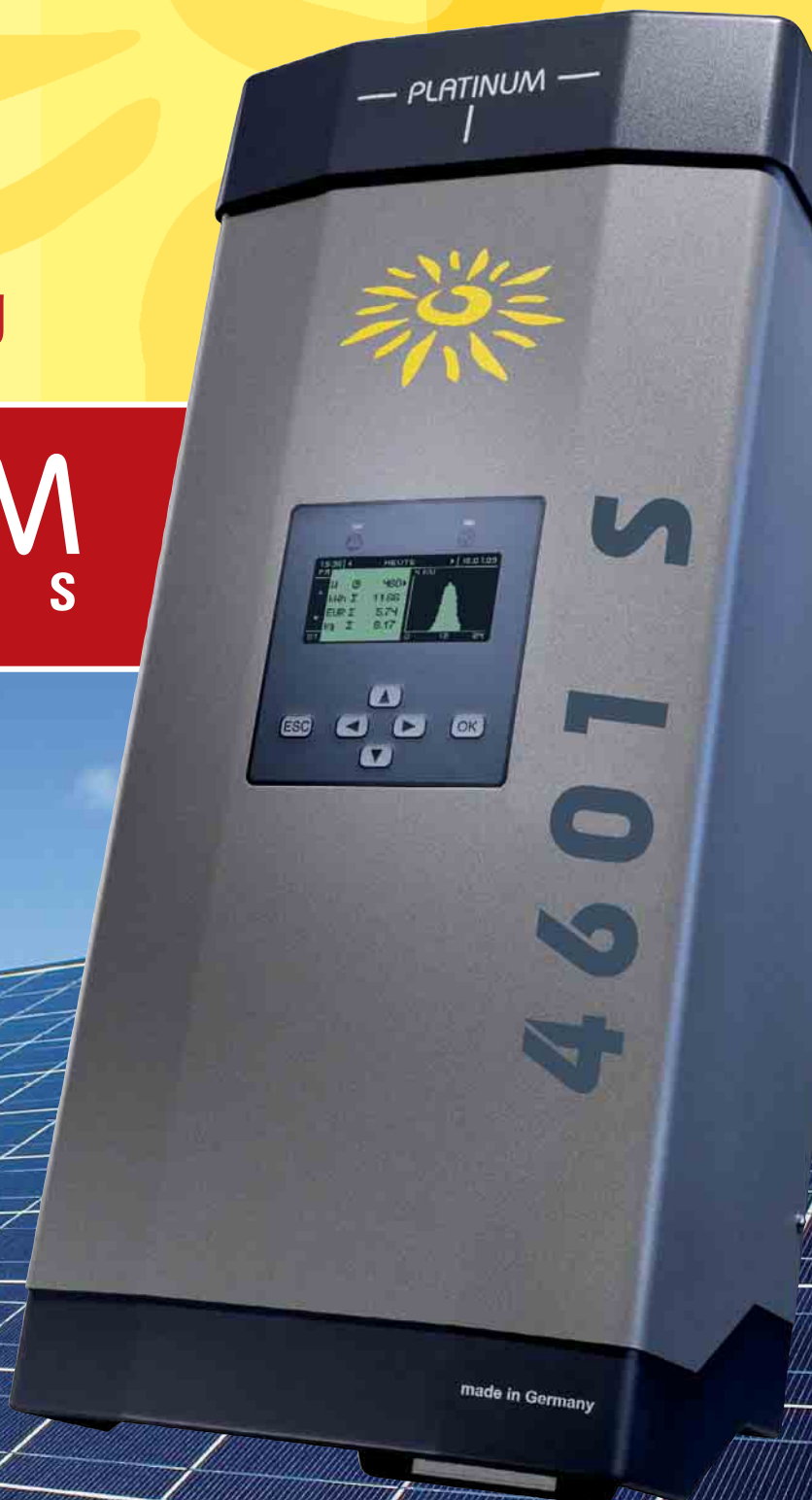
3800 S

4300 S

4301 S

4600 S

4601 S



PLATINUM wisselrichters 2100 S, 3100 S, 3800 S, 4300 S, 4301 S, 4600 S, 4601 S

Hartelijk dank voor uw vertrouwen om een PLATINUM wisselrichters 2100 S, 3100 S, 3800 S, 4300 S, 4301 S, 4600 S, 4601 S te kopen.

In deze handleiding hebben wij alle belangrijke informatie voor de installatie en de bediening samengesteld.

Mocht u toch moeilijkheden ondervinden, neem dan contact op met onze service-hotline.

Service-hotline

De Diehl-Controls service-hotline bereikt u op de volgende wijze:

Telefoon +49 (0) 700 33 66 99 22

Telefax +49 (0) 700 33 66 99 77

E-mail service.platinum@diehlako.com

PLATINUM wisselrichters 2100 S, 3100 S, 3800 S, 4300 S, 4301 S, 4600 S, 4601 S

1	Symbolen	4
1.1	Waarschuwingen	4
1.2	Verdere symbolen	4
2	Veiligheid en gevaren	5
3	Doelmatig gebruik	5
4	Functie	6
4.1	Varianten	6
4.2	Opties	6
5	Montage	7
5.1	Leveromvang	7
5.2	Uitpakken	7
5.3	Montage van de wisselrichter	8
5.4	Aansluiting van de wisselrichter	11
6	Inbedrijfstelling	16
6.1	Eerste inbedrijfstelling van een enkele wisselrichter	17
6.2	Apparaat vervangen	22
7	Bediening	24
7.1	DC-scheidingsinrichting	24
7.2	Weergave en bediening	25
7.3	Standaard beeldscherm	27
7.4	Hoofdmenu	27
7.5	Bedrijfsdisplay	28
7.6	Instellingen	31
7.7	Informatie	36
7.8	Foutmelding	40
8	Service	43
8.1	Servicemenu	43
9	Onderhoud	48
9.1	Onderhoud	48
9.2	Reiniging	49
10	Buiten bedrijfstelling	50
10.1	Demontage	50
10.2	Terugzending	51
11	Afvalverwijdering	52
12	Zoeken naar fouten	53
12.1	Gebeurtenis tabel	53
13	Normen en toelatingen	55
14	Technische gegevens	56
15	EU-conformiteitverklaring	58
16	Garantie van de fabrikant van Diehl AKO Stiftung & Co. KG	59

PLATINUM wisselrichters 2100 S, 3100 S, 3800 S, 4300 S, 4301 S, 4600 S, 4601 S

Symbolen

1 Symbolen

1.1 Waarschuwingen

Gradatie van de waarschuwingen

Waarschuwingen onderscheiden zich volgens de aard van het gevaar door de volgende signaalwoorden:

- **Voorzichtig** waarschuwt voor een materiële beschadiging.
- **Waarschuwing** waarschuwt voor een lichamelijke verwonding.
- **Gevaar** waarschuwt voor levensgevaar.

Opbouw van de waarschuwingen



1.2 Verdere symbolen

Handelingsaanwijzingen

Opbouw van de handelsaanwijzingen:

- ☞ Aanleiding voor een handeling.

Resultaatopgave indien vereist.

Lijsten

Opbouw niet-genummerde lijsten:

- Niveau lijst 1
 - Niveau lijst 2

Opbouw genummerde lijsten:

1. Niveau lijst 1
2. Niveau lijst 1
 - 2.1 Niveau lijst 2
 - 2.2 Niveau lijst 2

PLATINUM wisselrichters 2100 S, 3100 S, 3800 S, 4300 S, 4301 S, 4600 S, 4601 S

Doelmatig gebruik

2 Veiligheid en gevaren

- De wisselrichter doelmatig gebruiken.
- De wisselrichter in de originele staat zonder zelf uitgevoerde veranderingen en in een technisch perfecte staat gebruiken.
- Verzekeren dat wisselrichters uitsluitend door opgeleid personeel geïnstalleerd en onderhouden worden.
 - ➔ Het opgeleide vakpersoneel heeft de toestemming van de bevoegde energieverzorger nodig.
- Wisselrichters uitsluitend verticaal monteren.
- Verzekeren dat alle veiligheidsinrichtingen correct werken.
- Verzekeren dat verluchttingsopeningen bedekt noch vervuild zijn.
- Wisselrichters tegen directe zonnestrallen beschermen.
- Vooraleer installatie- en onderhoudswerken uit te voeren verzekeren dat de wisselrichter niet onder spanning staat.
- Verzekeren dat voorschriften van de beroepsorganisaties, van TÜV, van VDE en de technische aansluitingsvoorwaarden (TAB) van de bevoegde energieverzorger of de geldige nationale en internationale bepalingen en voorschriften nageleefd worden.
- De gebruiksvoorwaarden in acht nemen (zie 14 Technische gegevens).

3 Doelmatig gebruik

- De wisselrichter uitsluitend voor de voeding van fotovoltaïsch omgevormde zonne-energie in het openbare 230 V/50 Hz net gebruiken.
- De wisselrichter uitsluitend in gebouwen of in een tegen weersomstandigheden beschermde omgeving gebruiken.
- De wisselrichter niet gebruiken voor bedrijf in eilandnetten.
- De wisselrichter niet in voertuigen gebruiken.

PLATINUM wisselrichters 2100 S, 3100 S, 3800 S, 4300 S, 4301 S, 4600 S, 4601 S

Functie

4 Functie

4.1 Varianten

De reeks PLATINUM bevat varianten met verschillende vermogens (zie 14 Technische gegevens):

- PLATINUM 2100 S
- PLATINUM 3100 S
- PLATINUM 3800 S
- PLATINUM 4300 S
- PLATINUM 4301 S
- PLATINUM 4600 S
- PLATINUM 4601 S

Mogelijke uitvoeringen:

- 3-fasige PLATINUM ENS (5-polige wisselspanningsaansluiting)
 - met DC-scheidingsinrichting
 - zonder DC-scheidingsinrichting
- 1-fasige PLATINUM ENS-EPT (3-polige wisselspanningsaansluiting)
 - met DC-scheidingsinrichting
 - zonder DC-scheidingsinrichting

4.2 Opties

Uitbreiding van een wisselrichter resp. van een wisselrichter-installatie:

- Verbinding van de wisselrichters via EIA 485-Bus.
Aanzienlijk meer eenvoudige en meer omvattende ingave en controle.
- Optische en akoestische meldingsinrichtingen.
- Remote controle resp. remote uitlezing met PLATINUM Webmaster
- Centrale weergave van installaties met PLATINUM Viewmaster
- Evaluatie van de gegevens van de installatie met PLATINUM PV-Monitor

PLATINUM wisselrichters 2100 S, 3100 S, 3800 S, 4300 S, 4301 S, 4600 S, 4601 S
Montage

5 Montage

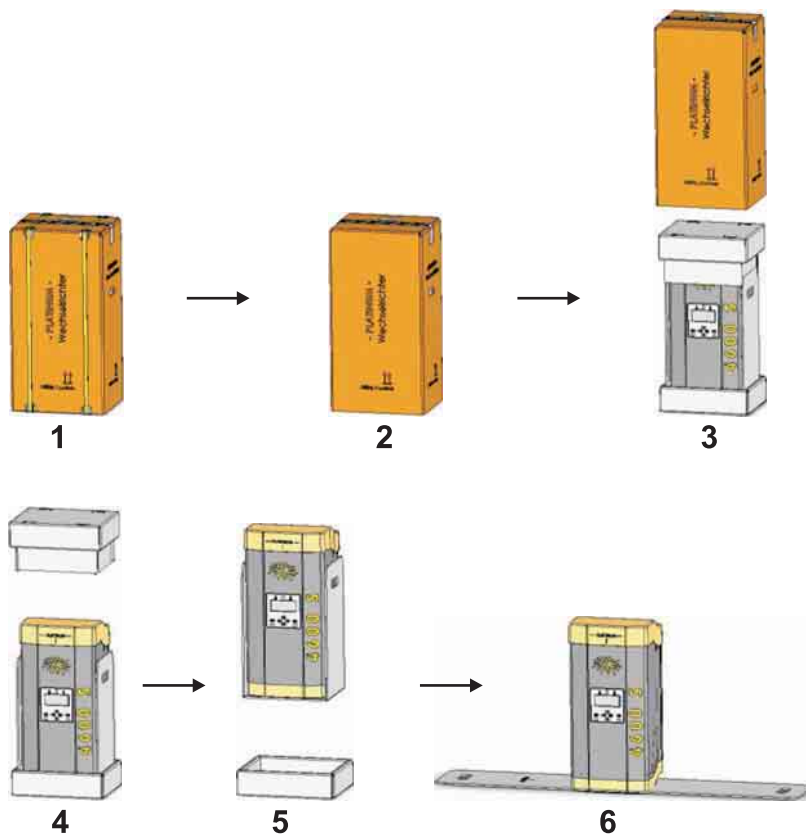
5.1 Leveromvang

- Wisselrichter
- Wandhouder
- Bedieningshandleiding
- Wieland RST 5i-stekker (3-fasige PLATINUM ENS)

- of -

- Wieland RST 3i-stekker (1-fasige PLATINUM ENS-EPT)

5.2 Uitpakken



De wisselrichter als volgt uitpakken:

1. De doos volgens de opgedrukte tekst in verticale positie plaatsen.
2. De arreteerbanden doorknippen zonder de doos te beschadigen.
3. Het kartonnen omhulsel verwijderen.
4. De dekselopvulling afnemen.
5. De wisselrichter aan de greepopeningen uit de bodemopvulling heffen.
6. De wisselrichter neerzetten.

PLATINUM wisselrichters 2100 S, 3100 S, 3800 S, 4300 S, 4301 S, 4600 S, 4601 S Montage

5.3 Montage van de wisselrichter



Gevaar

Levensgevaar door elektrische schok!

- ➔ De wisselrichter uitsluitend door PLATINUM-Service of door een DIEHL AKO bevoegde servicepartner laten openen.



Gevaar

Levensgevaar door een foutief aangesloten wisselrichter!

- ➔ De wisselrichter uitsluitend door opgeleid vakpersoneel laten installeren. Het opgeleide vakpersoneel heeft de toestemming van de bevoegde energieverzorgers nodig.



Gevaar

Levensgevaar door een vallende wisselrichter!

- ➔ Bevestigingsmiddelen gebruiken die geschikt zijn voor de montagewand en voor het gewicht van het toestel.
- ➔ Tijdens montage- en demontagerwerken veiligheidsschoenen dragen.



Voorzichtig

Materiële schade door onbeschermde montage!

- ➔ De wisselrichter uitsluitend met passend beschermend dak in de open lucht monteren.
- ➔ De toegelaten omgevingstemperatuur in acht nemen (zie 14 Technische gegevens).



Voorzichtig

Materiële schade door overmatige stofontwikkeling!

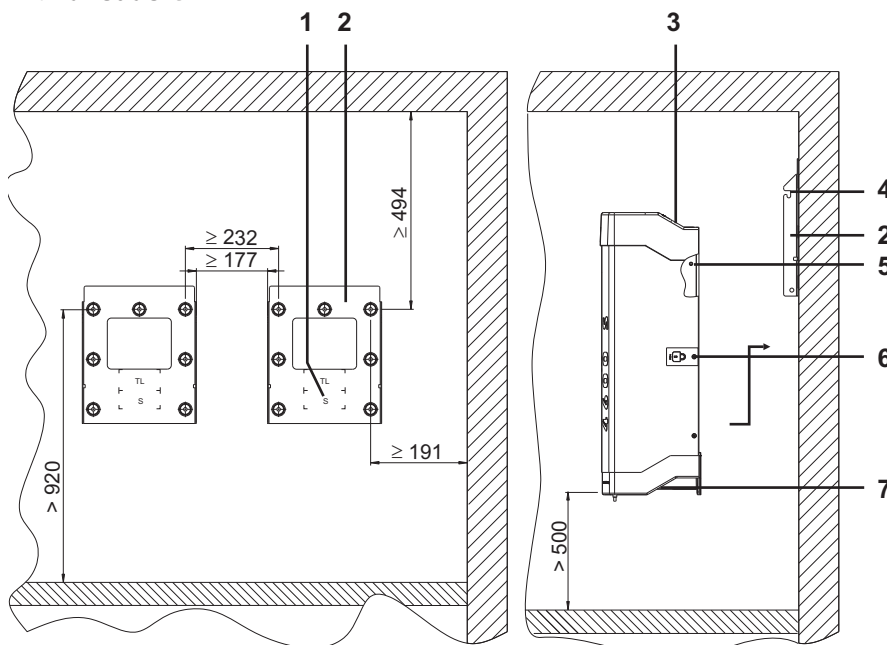
- ➔ De beschermingsgraad IP54 geldt niet voor de interfacekaart.
- ➔ Overmatige stofontwikkeling vermijden.
- ➔ Stofontwikkeling met elektrisch geleidbare stofdeeltjes vermijden.

Opmerking

DIEHL AKO raadt aan de wisselrichter niet in woonruimtes te monteren.

PLATINUM wisselrichters 2100 S, 3100 S, 3800 S, 4300 S, 4301 S, 4600 S, 4601 S Montage

Wandhouders



Afb. 1 Afstanden voor de positie van de wandhouders

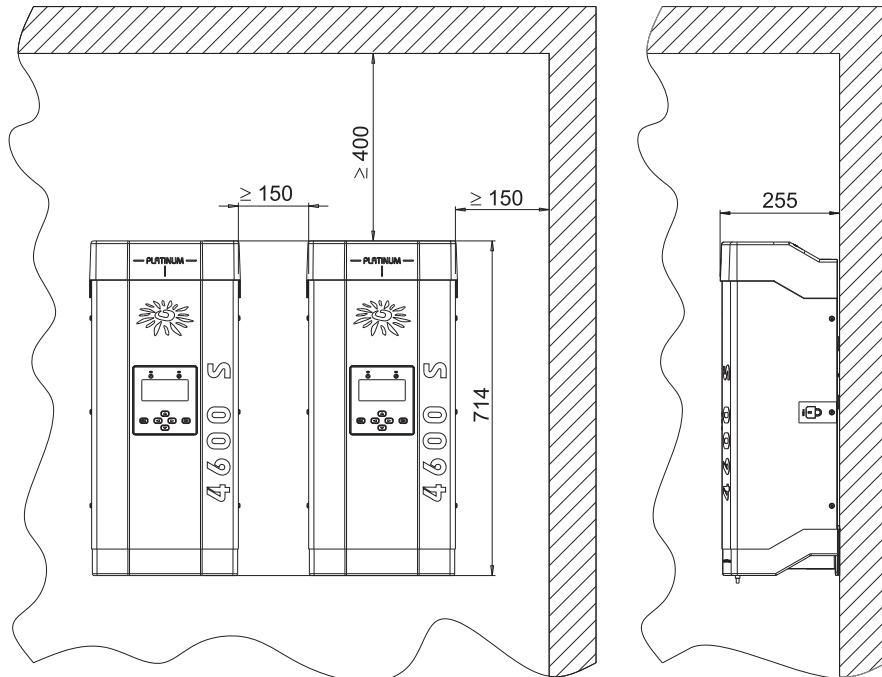
- (1) Positie display
- (2) Wandhouders
- (3) Verluchtingsopeningen
- (4) Coulisse voor ophangbout
- (5) Ophangbout
- (6) Arreteerschroef
- (7) Grepen

De wandhouders als volgt monteren:

- De wandhouders **2** van de achterkant van de wisselrichter afschroeven.
 - ➔ Twee borgschroeven arreteren de wisselrichter in de wandhouder.
 - ➔ Een papieren strook met opgedrukt slot kenmerkt de arreteerschroef **6**. De arreteerschroef is langer dan de andere schroeven van de behuizing.
 - ➔ De papieren strook niet verwijderen.
- De bevestigingsgaten met wandhouders markeren.
 - ➔ De maten en afstanden naleven.
 - ➔ 50 cm minimum afstand tot de grond aanhouden.
 - ➔ De latere display positie **1** is als omtrek in de wandhouder **2** gestempeld.
 - ➔ De display positie **1** voor de PLATINUM S reeks is met S gekenmerkt.
- De bevestigingsgaten boren en met plugs voorzien.
- De wandhouders **2** vastschroeven.

PLATINUM wisselrichters 2100 S, 3100 S, 3800 S, 4300 S, 4301 S, 4600 S, 4601 S Montage

Wisselrichter



Afb. 2 Afstanden bij de montage van de wisselrichters

Wisselrichters als volgt monteren:

- ➔ 50 cm Mindestabstand zum Boden einhalten.
- ➔ De koelplaat van de wisselrichter in de wandhouder **2** schuiven. De buitenste koelribben als geleiding in de wandhouder **2** gebruiken.
- ➔ De wisselrichter aan de grepen **7** naar boven schuiven tot de ophangbouten **5** aan beide kanten in de coulissen voor ophangbouten **4** vallen.
- ➔ De wisselrichter laten dalen.

De ophangbouten **5** zitten in de coulissen.

- ➔ Controleren of er minimum afstanden zijn (zie Afb. 2).
- ➔ Controleren of de wisselrichter correct in de wandhouder hangt.
- ➔ De wisselrichter arreteren door hem op de gemarkeerde plaats (papieren strook) te schroeven en door de arretereerschroef aan te trekken **6**.
- ➔ Verzekeren dat de arretereerschroef **6** toegankelijk is voor de demontage van de wisselrichter.

PLATINUM wisselrichters 2100 S, 3100 S, 3800 S, 4300 S, 4301 S, 4600 S, 4601 S Montage

5.4 Aansluiting van de wisselrichter



Gevaar

Levensgevaar door hoge wisselspanning!

- ➔ Vooraleer de wisselrichter aan te sluiten, de netspanningsverzorging (AC-kant) uitschakelen (zekering).



Gevaar

Levensgevaar door hoge wisselspanning!

- ➔ Verzekeren dat de galvanische scheiding tussen fotovoltaïsch generatorcircuit en wisselstroomcircuit nageleefd wordt.



Gevaar

Levensgevaar door hoge gelijkspanning!

- ➔ Voor de aansluiting van de wisselrichter controleren of er spanning op de gelijkspanningaansluiting aan de kant van de generator is.
- ➔ Vooraleer de wisselrichter aan te sluiten controleren of de polariteit van de spanning correct is.
- ➔ Is er spanning, dan isolerende veiligheidskleding en gezichtsbescherming dragen.
- ➔ DC-kabels uitsluitend verwijderen wanneer de wisselrichter buiten bedrijf is.



Voorzichtig

Gebrekkige werking door ongepaste kabel!

- ➔ Verzekeren dat de leidingsdoorsnedes en de beveiliging uitgevoerd zijn in overeenstemming met VDE 100 Deel 430.
- ➔ Verzekeren dat tussen twee wisselrichters de lengte van de netwerkkabel max. 30 m bedraagt.
- ➔ Voor de gelijkstroomleidingen minstens een doorsnede van 2,5 mm² gebruiken.
- ➔ Verzekeren dat de max. netleidingsweerstand van 0,5 Ω niet overschreden wordt.



Voorzichtig

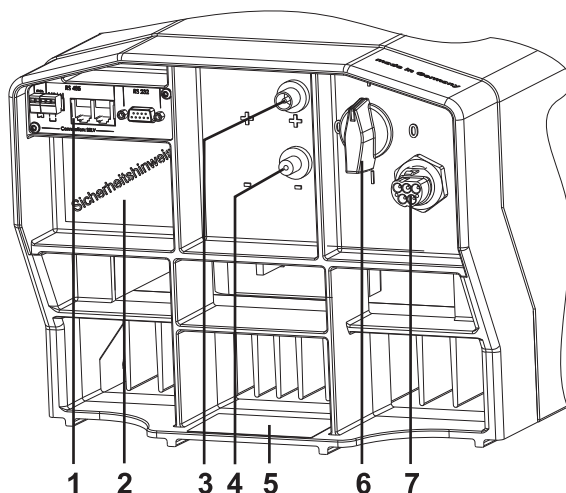
Materiële schade door te hoge spanning!

- ➔ Verzekeren dat de max. gelijkspanning niet overschreden wordt (zie 14 Technische gegevens).
- ➔ Uitsluitend veiligheidslaagspanning op het contact van de meldingsinrichting aansluiten.

PLATINUM wisselrichters 2100 S, 3100 S, 3800 S, 4300 S, 4301 S, 4600 S, 4601 S

Montage

Aansluitingskant 3-fasige ENS



Afb. 3 Aansluitingskant wisselrichter 3-fasige ENS

- (1) Netwerkaansluitingen
- (2) Veiligheidslabel
- (3) Gelijkspanningsaansluiting +
- (4) Gelijkspanningsaansluiting -
- (5) Eigenschappenplaatje
- (6) Schakelnevel DC-scheidingsinrichting (optioneel)
- (7) Wisselspanningsaansluiting

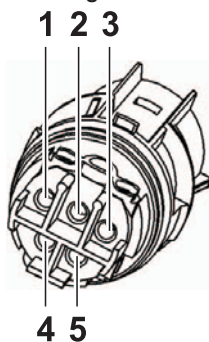
Opmerking

De PLATINUM 3800S, 4600S en 4601S beschikken over twee paar gelijkspanningsaansluitingen. Deze gelijkspanningsaansluitingen zijn intern parallel geschakeld.

PLATINUM wisselrichters 2100 S, 3100 S, 3800 S, 4300 S, 4301 S, 4600 S, 4601 S Montage

Wisselspanningsaansluiting 3-fasige ENS

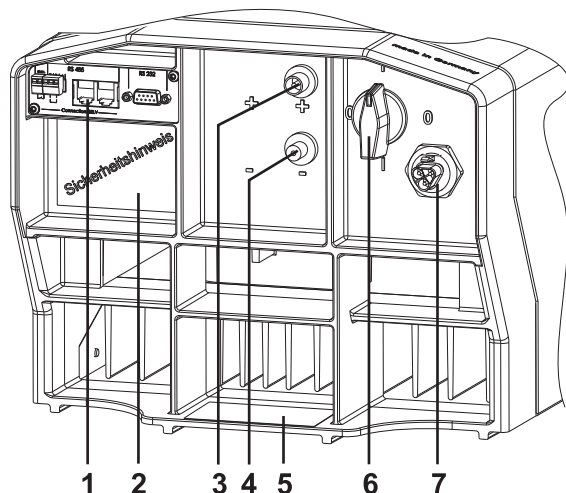
De voor de wisselspanningsaansluiting voorziene Wieland RST 5i-stekker is meegeleverd.



Afb. 4 Aansluitingsschema weergave van de klemmen

- (1) N
- (2) PE
- (3) L1 (voedingsfase)
- (4) L2
- (5) L3

Aansluitingskant 1-fasige ENS



Afb. 5 Aansluitingskant wisselrichter 1-fasige ENS

- (1) Netwerkaansluitingen
- (2) Veiligheidslabel
- (3) Gelijkspanningsaansluiting +
- (4) Gelijkspanningsaansluiting -
- (5) Eigenschappenplaatje
- (6) Schakelknevel DC-scheidingsinrichting (optioneel)
- (7) Wisselspanningsaansluiting

PLATINUM wisselrichters 2100 S, 3100 S, 3800 S, 4300 S, 4301 S, 4600 S, 4601 S

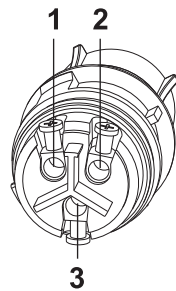
Montage

Opmerking

De PLATINUM 3800S, 4600S en 4601S beschikken over twee paar gelijkspanningsaansluitingen. Deze gelijkspanningsaansluitingen zijn intern parallel geschakeld.

Wisselspanningsaansluiting 1-fasige ENS

De voor de wisselspanningsaansluiting voorziene Wieland RST 3i-stekker is meegeleverd.



Afb. 6 Aansluitingsschema weergave van de klemmen

- (1) N
- (2) L1 (voedingsfase)
- (3) PE

Bij aansluiting van meerdere wisselrichters:

- De wisselrichters gelijkmatig qua vermogen over fasen van het verzorgingsnet verdelen.

Wisselspanningsaansluiting

De wisselspanningsaansluiting als volgt tot stand brengen:

- De verbinding in het stroomnet op de volgende wijze door een kabel op de wisselspanningsaansluiting tot stand brengen:
 - met de meegeleverde Wieland RST 5i-stekker (3-fasige ENS)
 - met de meegeleverde Wieland RST 3i-stekker (1-fasige ENS)
- De wisselspanningsuitgang met max. 25 A beveiligen.
- Voor de typeafhankelijke AC-stroom geschikte leidingen gebruiken.
- Op de verschillende aansluiting op het wisselspanningsnet bij 1-fasige resp. 3-fasige ENS letten.

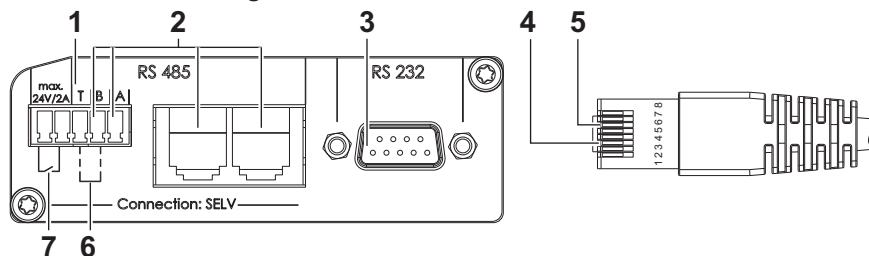
Gelijkspanningsaansluiting

De gelijkspanningsaansluiting als volgt tot stand brengen:

- Aan de gelijkspanningsingang door kabel met DC-stekker de verbinding met het zonne-energiepaneel tot stand brengen.
- Bij meer dan een aangesloten strang verzekeren dat het aantal en het type van de zonnemodules en het PV-vermogen in elke strang identiek zijn.

PLATINUM wisselrichters 2100 S, 3100 S, 3800 S, 4300 S, 4301 S, 4600 S, 4601 S Montage

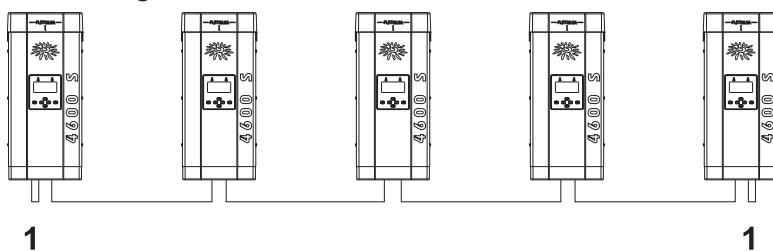
Netwerkaansluitingen



Afb. 7 Plaatsing van de netwerkaansluitingen


- (1) Klemmenstekker
- (2) Netwerkaansluiting conform EIA485
- (3) PC-interface naar EIA232 (uitsluitend voor servicedoeleinden)
- (4) Aansluiting B (Pin 3)
- (5) Aansluiting A (Pin 6)
- (6) Draadbreuken voor geïntegreerde afsluitweerstand
- (7) Relaisuitgang voor meldingsinrichting (alarmcontact)

Aansluiting in het netwerk



Afb. 8 Opbouw van het netwerk

- (1) Draadbreuken voor de inschakeling van de afsluitweerstand



Waarschuwing

Materiële schade door verwisselde leidingen!

- Verzekeren dat leidingen A en B correct belegd zijn.
- Uitsluitend CAT-5-kabels met getwiste leidingen en afscherming gebruiken.

De aansluiting op het netwerk als volgt tot stand brengen:

- Op de seriële interface EIA485 door een kabel met RJ45-stekkers of kabel op de klemmenstekker de verbinding tussen de wisselrichters tot stand brengen (zie Afb. 7).
- Aan elk open einde van het netwerk een afsluitweerstand aansluiten.
 - ➔ In de meegeleverde stekker met schroefklemmen aan de pins **T** en **B** draadbruggen vastschroeven.

PLATINUM wisselrichters 2100 S, 3100 S, 3800 S, 4300 S, 4301 S, 4600 S, 4601 S Inbedrijfstelling

Alarmcontact

- Op het potentiaalvrije contact de meldingsinrichting aansluiten.
 - ➔ Bij een fout sluit het contact en activeert eventueel de meldingsinrichting (optisch resp. akoestisch).
 - ➔ Instelling: zie het menu Instellingen → functie alarmcontact
- Als verzorgingscontact uitsluitend veiligheidslaagspanning (SELV) met max. 24 V gebruiken.

6 Inbedrijfstelling

Opmerking

De wisselrichter schakelt onafhankelijk van de vereisten bij het begin van de voeding (bijvoorbeeld elke morgen) kortstondig in. Tijdens de voeding schakelt de wisselrichter de ventilator indien nodig in.

Tijdens de inbedrijfstelling worden basisinstellingen, zoals taalselectie, datum- en tijdininstellingen, uitgevoerd.

Bij een installatie met meerdere wisselrichters die onderling met elkaar via de EIA 485-interface verbonden zijn, bestaat de mogelijkheid de inbedrijfstelling op eend-r welke wisselrichter uit te voeren (masterprogramming). De wisselrichter stuurt de instellingswaarden automatisch via het netwerk naar de andere wisselrichters. Elke wisselrichter krijgt bij de inbedrijfstelling automatisch een nummer. Het is mogelijk dit nummer in een andere stap vrij toe te wijzen.

De wisselrichters, waarop geen ingaves uitgevoerd worden, tonen een andere beeldschermhoud, afhankelijk van het menu. Wanneer geen ingave mogelijk is toont de wisselrichter het startbeeldscherm.

Startbeeldscherm



Alle tijdens de configuratie niet bediende wisselrichters tonen het startbeeldscherm.

Opmerking

Wanneer parameters van de wisselrichter aan bijzondere eisen van het energienutsbedrijf aangepast werden, toont het beeldscherm een aanwijzing terzake.

PLATINUM wisselrichters 2100 S, 3100 S, 3800 S, 4300 S, 4301 S, 4600 S, 4601 S Inbedrijfstelling

Na de verandering van parameters toont de wisselrichter het volgende beeldscherm:



6.1 Eerste inbedrijfstelling van een enkele wisselrichter

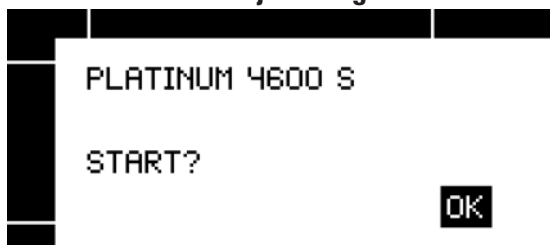
➔ Netspanningsverzorging inschakelen (zekering).

Bij wisselrichters met DC-scheidingsinrichting:

➔ Schakelhendel op 1 zetten.

De wisselrichter wordt met spanning verzorgd. Configuratie door de volgende dialogen.

Start eerste inbedrijfstelling



Toets	Funcctie
OK	De configuratie met deze wisselrichter starten.

Taalselectie



Toets	Funcctie
▲ ▼	De taal selecteren.
OK	De geselecteerde taal bevestigen.

PLATINUM wisselrichters 2100 S, 3100 S, 3800 S, 4300 S, 4301 S, 4600 S, 4601 S Inbedrijfstelling

Na het opstarten van de configuratie:

- ➔ scant de wisselrichter het netwerk op de EIA485-Bus naar andere wisselrichters.
- ➔ zijn alle op het netwerk aangesloten wisselrichters geblokkeerd.

EIA485-Bus

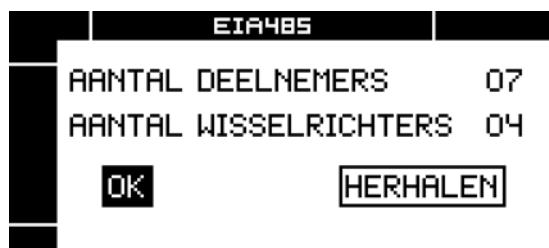
Wanneer de netwerkscan (netwerk doorzoeken) nog niet beëindigd is, toont het display het volgende beeldscherm:



Na de netwerkscan toont het display het aantal herkende busdeelnemers. Bij een enkele wisselrichter verschijnt 01 op het display.

Opmerking

De netwerkscan herkent alleen meer dan 1 wisselrichter wanneer de wisselrichters via de EIA 485-interface correct met elkaar verbonden zijn.



Wanneer het aantal herkende busdeelnemers (bijvoorbeeld wisselrichters, dataloggers, etc.) niet met de installatie overeenstemt:

- ➔ HERHALEN selecteren.
- ➔ Toets OK drukken.
- ➔ Indien nodig de verbindingen (EIA 485-interfaces) controleren.

Wanneer het aantal herkende busdeelnemers met de installatie overeenstemt:

- ➔ OK selecteren.
- ➔ Toets OK drukken.

Bij een enkele wisselrichter:

- ➔ Het beeldscherm **Datum** verschijnt.

Bij meerdere onderling verbonden wisselrichters:

- ➔ Het beeldscherm **Wisselrichter-nummering** verschijnt.

PLATINUM wisselrichters 2100 S, 3100 S, 3800 S, 4300 S, 4301 S, 4600 S, 4601 S Inbedrijfstelling

Wisselrichter-nummering

Het is mogelijk meerdere wisselrichters via de EIA 485-interface onderling met elkaar te verbinden. De wisselrichter-nummering gebeurt automatisch tijdens de netwerkscan. Het nummer van de wisselrichter wordt links in het beeldscherm weergegeven.

Om het overzicht te verbeteren is het mogelijk de wisselrichters volgens specifieke vereisten opnieuw te nummeren. Het is mogelijk het wisselrichter-nummer, bijvoorbeeld in overeenstemming met de montagevolgorde, vast te leggen.

Bij drie wisselrichters krijgt de linker het nummer nr. 1, de middelste het nr. 2 en de rechter het nr. 3.

Voorbeeld

Het volgende beeldscherm verschijnt niet bij de inbedrijfstelling van een wisselrichter.

Opmerking

Beeldscherm wisselrichter-nummering:



Toets	Functie
◀▶	JA = De wisselrichter gebruikerge-definieerd nummeren. NEE = Wisselrichter-nummering onveranderd overnemen.
OK	De selectie bevestigen.

Na selectie NEE:

→ De wisselrichter neemt het weergegeven nummer over en gaat naar het beeldscherm **Instelling datum**.

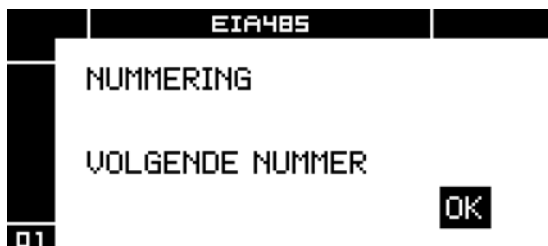
Na selectie JA:

→ geeft het display het volgende beeldscherm aan.

PLATINUM wisselrichters 2100 S, 3100 S, 3800 S, 4300 S, 4301 S, 4600 S, 4601 S Inbedrijfstelling

Opmerking

Het volgende beeldscherm verschijnt niet bij de inbedrijfstelling van een wisselrichter.



Toets	Functie
OK	De wisselrichter neemt het volgende vrije nummer over.

Na selectie OK:

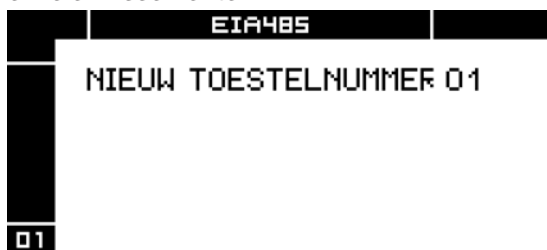
- De wisselrichter in overeenstemming met de gewenste volgorde nummeren.
 - ➔ De wisselrichter neemt het volgende vrije nummer over.
 - ➔ Het display geeft het volgende beeldscherm aan:

Voorbeeld

Na indrukken van de OK-toets op de eerste wisselrichter krijgt deze het nr. 1. Het display toont het nummer. Na indrukken van de OK-toets op de tweede wisselrichter krijgt deze nr. 2, etc.

Opmerking

Het volgende beeldscherm verschijnt niet bij de inbedrijfstelling van een enkele wisselrichter.



- ➔ Ingave uitsluitend op een wisselrichter. Alle op het netwerk aangesloten wisselrichters zijn geblokkeerd.
- ➔ Na de nummering gaat de wisselrichter naar het beeldscherm **Datum**.

PLATINUM wisselrichters 2100 S, 3100 S, 3800 S, 4300 S, 4301 S, 4600 S, 4601 S Inbedrijfstelling

Datum

DATUM

DD-MM-JJJJ

07-01-2008

01

Toets	Functie
▲▼	Cijfer verhogen resp. verlagen.
◀▶	De volgende resp. vorige positie selecteren.
OK	De ingestelde datum bevestigen.

Tijd

TIJD 07.01.08

HH : MM

10 : 32

01

Toets	Functie
▲▼	Cijfer verhogen resp. verlagen.
◀▶	De volgende resp. vorige positie selecteren.
OK	De ingestelde tijd bevestigen.

Het is mogelijk op de EIA485-Bus controleapparaten, zoals b. v. de PLATINUM Webmaster, aan te sluiten. Wanneer de PLATINUM Webmaster met het internet verbonden is, betreft hij tijd en datum van een tijdservers. Wanneer de wisselrichter bij de netwerkscan een controletoestel met een datum- en tijdsinstelling herkend heeft, dan neemt hij de daar ingestelde waarden als model.

Opmerking

Verandering van datum of tijd leidt mogelijkerwijs tot overschrijven van de opgeslagen gegevens of tot hiaten in de gegevensregistratie.

Opmerking

10:12 DATUM / TIJD 07.01.08

TIJD/DATUM VERANDEREN:
GEGEVENSVERLIES IS MOGELIJK

AFBREKEN OVERNEMEN

01

PLATINUM wisselrichters 2100 S, 3100 S, 3800 S, 4300 S, 4301 S, 4600 S, 4601 S Inbedrijfstelling

Om de ingestelde tijd te bevestigen:

- BEVESTIGEN selecteren.
- Toets OK drukken.

De wisselrichter stuurt de ingestelde tijd automatisch naar alle netwerkdeelnemers.

Om de ingestelde tijd niet te bevestigen:

- AFBREKEN selecteren.
- Toets OK drukken.

Na de instelling van de tijd wordt de configuratie (taal, datum en tijd) automatisch naar alle andere wisselrichters in het netwerk gestuurd (indien bestaande).

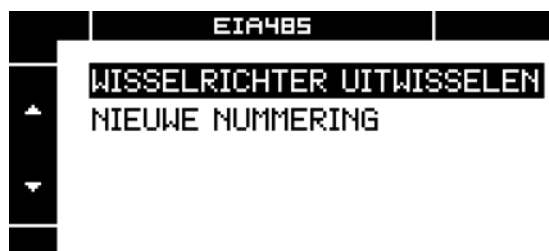
6.2 Apparaat vervangen

Wanneer aan een PV-installatie een of meerdere PLATINUM wisselrichters door een ander apparaat vervangen wordt/worden, dan is het mogelijk dat het apparaatnummer van de vervangen wisselrichter overgenomen wordt.

Tijdens de netwerkscan controleert de wisselrichter automatisch of apparaten vervangen werden.

Het is mogelijk de oude apparaatnummers voor de reserveapparaten over te nemen of een nieuwe nummering uit te voeren.

Weergave en bediening gebeuren op de vervangen wisselrichters. Alle andere wisselrichters tonen het startbeeldscherm.



Om het apparaatnummer van vervangen wisselrichters over te nemen:

- **TOESTELWISSEL** selecteren.

Om de apparatennummers opnieuw te verdelen:

- **NIEUWE NUMMERING** selecteren.

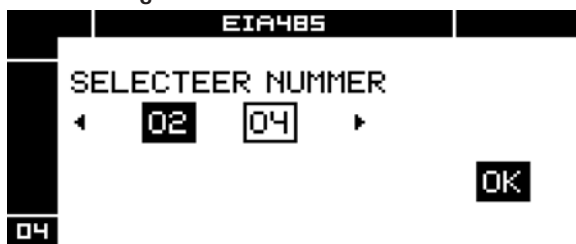
Opmerking

*Wanneer het apparatennummer al beschikbaar is vertoont de wisselrichter **TODO**.*

PLATINUM wisselrichters 2100 S, 3100 S, 3800 S, 4300 S, 4301 S, 4600 S, 4601 S Inbedrijfstelling

Apparaat vervangen

Na de selectie van **TOESTELWISSEL** vertonen de vervangen wisselrichters het volgende beeldscherm:

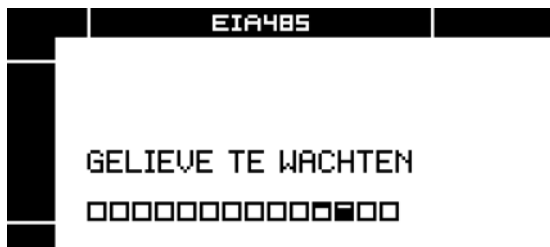


Toets	Functie
◀▶	Apparaatnummer selecteren.
OK	Het geselecteerde apparaatnummer bevestigen.

Op elke vervangen wisselrichter:

- ➡ Het gewenste apparaatnummer selecteren.
- ➡ Toets OK drukken.

De wisselrichter stuurt apparatenummers naar de andere wisselrichters.



De wisselrichter wordt in het PLATINUM-netwerk ingevoegd.

De wisselrichter toont het hoofdmenu.

De wisselrichter toont het apparaatnummer van het vervangen apparaat beneden links.



Na vervanging van het apparaat:

- ➡ Datum en tijd instellen.

PLATINUM wisselrichters 2100 S, 3100 S, 3800 S, 4300 S, 4301 S, 4600 S, 4601 S Bediening

7 Bediening

7.1 DC-scheidingsinrichting

Opmerking

De DC-scheidingsinrichting is uitsluitend bij varianten met DC-scheidingsinrichting beschikbaar. Een banderole aan het onderste deel van het wisselrichter toont of een DC-scheidingsinrichting beschikbaar is.

Door de DC-scheidingsinrichting kan de generator van de zonne-energie in- en uitgeschakeld worden.

Om de generator van zonne-energie in te schakelen:

➡ de DC-scheidingsinrichting op 1 zetten.

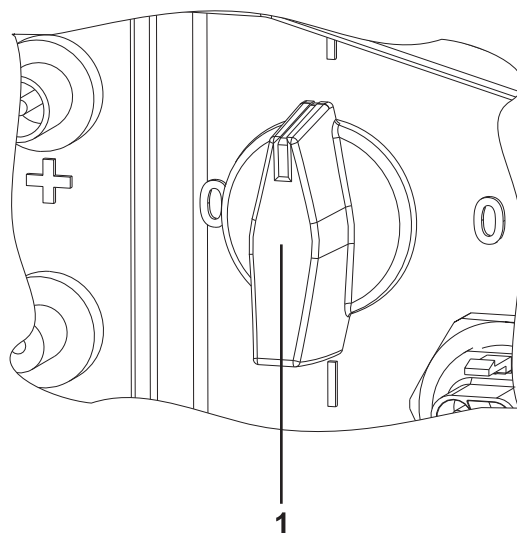
Om de generator van zonne-energie uit te schakelen:

➡ de DC-scheidingsinrichting op 0 zetten.

Opmerking

DIEHL AKO raadt aan de DC-scheidingsinrichting een keer per jaar te activeren om te verhinderen dat de contacten blokkeren.

DIEHL AKO raadt aan, voor uitschakeling van de DC-scheidingsinrichting, de netspanning (AC) uit te schakelen om slijtage van de contacten tot een minimum te beperken.



Afb. 9 DC-scheidingsinrichting

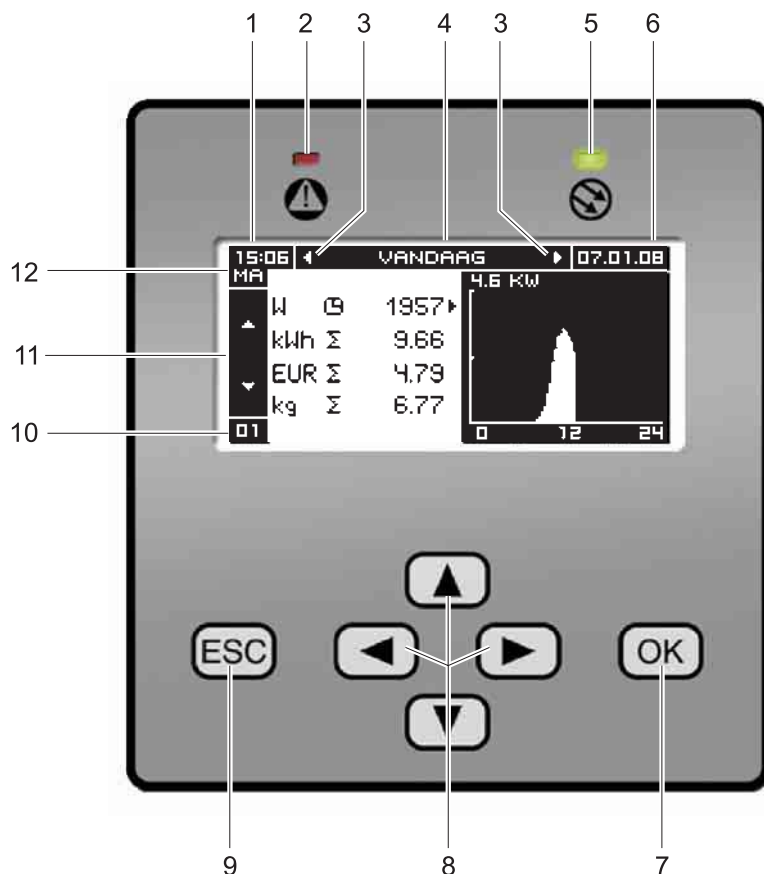
(1) DC-scheidingsinrichting

PLATINUM wisselrichters 2100 S, 3100 S, 3800 S, 4300 S, 4301 S, 4600 S, 4601 S Bediening

7.2 Weergave en bediening

Wanneer gedurende ca; 2 minuten niets ingegeven wordt toont de web-master tijdens het voedingsbedrijf het standaard beeldscherm.

Opmerking



Afb. 10 Display en bediening

- (1) Tijd
- (2) LED rood
- (3) Scrollpijl horizontaal
- (4) Titel
- (5) LED groen
- (6) Datum
- (7) Toets OK
- (8) Toets browsen
- (9) Toets ESC
- (10) Wisselrichter-nummer
- (11) Scrollpijl verticaal
- (12) Weekdag

PLATINUM wisselrichters 2100 S, 3100 S, 3800 S, 4300 S, 4301 S, 4600 S, 4601 S

Bediening

Tijd

Weergave van de tijd in het 24-uur-formaat.

LEDs

Twee LED's tonen de statussen van de wisselrichter.

LED rood

De LED rood geeft het volgende aan:

Weergave	Betekenis
LED is uit	Normaal bedrijf
LED knippert	- Fout - Het contact voor de meldingsinrichting sluit (afhankelijk van de geselecteerde instelling)

LED groen

De LED groen geeft het volgende aan:

Weergave	Betekenis
LED licht op	Voedingsbedrijf
LED knippert	Voorbereiding voor de voeding
LED is uit	Wisselrichter niet in bedrijf

Beide LEDs

Wanneer de beide LEDs knipperen voert de wisselrichter een netwerkscan uit.

Scrollpijlen

Weergave dat het menu andere menupunten bevat.

↻ Met de toetsen ▼ en ▲ resp. ◀ en ▶ browsen.

Titel

Weergave van de titel van het geselecteerde menu.

Datum

Weergave van de datum in het formaat DD.MM.JJ.

Toetsen

De functie van de toetsen wordt getoond in de tabellen onder de afbeeldingen.

Wisselrichter-nummer

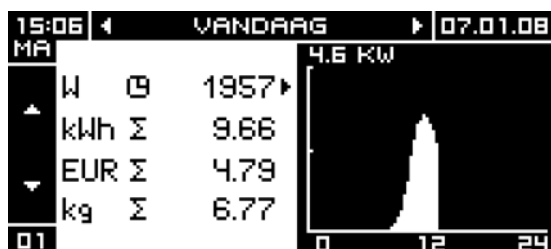
Weergave van het wisselrichter-nummer.

Weekdag

Weergave van de weekdag.

PLATINUM wisselrichters 2100 S, 3100 S, 3800 S, 4300 S, 4301 S, 4600 S, 4601 S Bediening

7.3 Standaard beeldscherm



Toets	Functie
◀▶	In de periode bladeren.
▲▼	Naar het beeldscherm Actueel gaan.
ESC	Het hoofdmenu oproepen.

Pijl rechts naast de tabel:

→ Markering van de in de grafiek weergegeven natuurkundige grootte

Getal boven links in de grafiek:

→ maximum waarde van de schaal

→ Afhangelijk van het max. DC-vermogen van de wisselrichter

7.4 Hoofdmenu



Toets	Functie
▲▼	In het menu bladeren.
OK	Het geselecteerde menu oproepen.

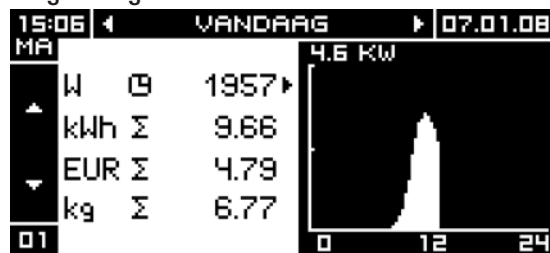
Om vanuit alle menu's naar het hoofdmenu terug te keren:

↻ ESC meerdere keren indrukken.

PLATINUM wisselrichters 2100 S, 3100 S, 3800 S, 4300 S, 4301 S, 4600 S, 4601 S Bediening

7.5 Bedrijfsdisplay

Het bedrijfsdisplay toont een lijst met natuurlijke grootten en een daarbijkomende grafische analyse. Aard en waarde van de weergegeven natuurkundige grootten is afhankelijk van de geselecteerde periode. De volgende grafiek toont een voorbeeld voor de periode **VANDAAG**.



Toets	Functie
◀▶	In de periode bladeren.
▲▼	Naar het menu Actueel gaan.
ESC	Terug naar het hoofdmenu .

Pijl rechts naast de tabel:

- Markering van de in de grafiek weergegeven natuurkundige grootte

Eenheden:

- W: gevoed vermogen
- kWh of MWh: gevoede energie voor de getoonde periode
- EUR: vergoeding voor de getoonde periode (kan veranderd worden in het menu instellingen.)
- kg: bepaalde hoeveelheid kooldioxide (CO₂)

Getal boven links in de grafiek:

- maximum waarde van de schaal
- Afhankelijk van het vermogen van de wisselrichter

Horizontale as in de grafiek:

- tijdschaal (bv. uren van een dag)

PLATINUM wisselrichters 2100 S, 3100 S, 3800 S, 4300 S, 4301 S, 4600 S, 4601 S Bediening

Actueel

Actueel toont een lijst met de actuele elektrische waarden voor gelijkspanning- en wisselspanningskant.

15:07	ACTUEEL	07.01.08
MA		
	DC	AC
▲	SPANNING	473V 225V
▼	STROOM	4.3A 8.7A
01	VERMOGEN	2041W 1957W

Toets	Functie
◀▶	In de periode bladeren.
▲▼	Naar het menu Vandaag gaan.
ESC	Terug naar het hoofdmenu .

Natuurlijke grootten

De volgende natuurlijke grootten worden getoond:

- Voedingsvermogen in W (grafisch in de periodes **VANDAAG** en **GISTEREN**)
- gevoede energie in kWh of MWh (grafische balkweergave in de periodes **WEEK**, **MAAND** en **JAAR**)
- Vergoeding in de munteenheid van het land in kwestie
 - Waarden > 999.000 worden als factor aangegeven
 - Voorbeeld: 1.234.567 € wordt weergegeven als 1.234E6
- CO₂-besparing in kg of t
- Gelijk- en wisselspanning
- Gelijk- en wisselstroom
- Gelijk- en wisselvermogen

Periode

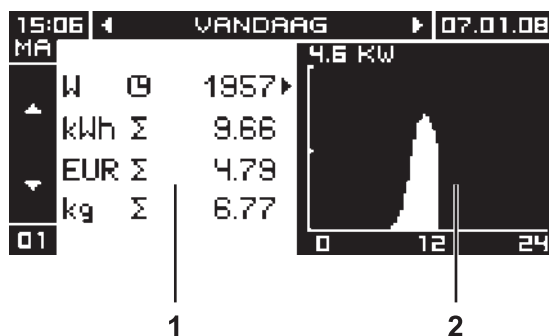
De volgende periodes zijn beschikbaar:

- vandaag
- gisteren
- huidige week
- vorige week
- huidige maand
- vorige maand
- huidig jaar
- vorig jaar
- sinds de inbedrijfstelling

Het is mogelijk dat de door de wisselrichter getoonde waarden afwijken tot de geijkte stroomtellers vertonen.

Opmerking

PLATINUM wisselrichters 2100 S, 3100 S, 3800 S, 4300 S, 4301 S, 4600 S, 4601 S Bediening



- (1) Natuurkundige grootten
(2) Grafische weergave van de natuurkundige grootten

Natuurkundige grootten:

- Benaming van de natuurkundige grootte
- actuele waarde (⊖)
- topwaarde (↑)
- somwaarde (Σ)

Grafische weergave van de natuurkundige grootte:

- Dag: In uren (0 - 24)
- Week: Een balk per dag (ma. -zo.)
- Maand: Een balk per dag
- Jaar: Een balk per maand (jan. - dec.)

Opmerking

Aard en waarde van de weergegeven natuurkundige grootten is afhankelijk van de geselecteerde periode.

*Grafisch: In de periodes **VANDAAG** en **GISTEREN** verschijnt het verloop van het voedingsvermogen. In alle andere periodes verschijnt de gevoede energie per tijdinterval.*

*Tabel: In de periode **VANDAAG** verschijnt de actuele vermogenswaarde. In alle andere periodes verschijnt de maximum waarde.*

PLATINUM wisselrichters 2100 S, 3100 S, 3800 S, 4300 S, 4301 S, 4600 S, 4601 S Bediening

7.6 Instellingen

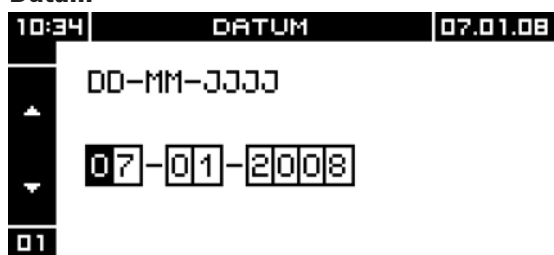
In het menu **Instellingen** zijn de volgende instellingen mogelijk:

- Datum/tijd
- Taal
- Alarmgeluidsvolume
- Alarmcontact-functie
- LCD
- Vergoeding
- Installatie
- Energieteller



Toets	Functie
▲▼	In het menu bladeren.
ESC	Terug naar het hoofdmenu .
OK	Het geselecteerde menu oproepen.

Datum



Toets	Functie
▲▼	Cijfer verhogen resp. verlagen.
◀▶	De volgende resp. vorige positie selecteren.
OK	Verder naar het menu tijd .

PLATINUM wisselrichters 2100 S, 3100 S, 3800 S, 4300 S, 4301 S, 4600 S, 4601 S Bediening

Tijd

10:35 TIJD 07.01.08

HH : MM

10 : 35

01

Toets	Functie
▲▼	Cijfer verhogen resp. verlagen.
◀▶	De volgende resp. vorige positie selecteren.
OK	De ingestelde tijd bevestigen.

Opmerking

Verandering van datum of tijd leidt mogelijk tot overschrijven van de opgeslagen gegevens of tot hiaten in de gegevensregistratie.

10:12 DATUM / TIJD 07.01.08

TIJD/DATUM VERANDEREN:
GEGEVENSVERLIES IS MOGELIJK

AFBREKEN

OVERNEMEN

01

Om de ingestelde tijd te bevestigen:

- ➔ BEVESTIGEN selecteren.
- ➔ Toets OK drukken.

De wisselrichter stuurt de ingestelde tijd automatisch naar alle netwerkdeelnemers.

Om de ingestelde tijd niet te bevestigen:

- ➔ AFBREKEN selecteren.
- ➔ Toets OK drukken.

PLATINUM wisselrichters 2100 S, 3100 S, 3800 S, 4300 S, 4301 S, 4600 S, 4601 S Bediening

Taal

10:46	TAAL	07.01.08
MA		
	NEDERLANDS	
▲	DEUTSCH	
	ENGLISH	
▼	ITALIANO	
01		

Toets	Functie
▲▼	In het menu bladeren.
ESC	Terug naar het menu Instellingen .
OK	De geselecteerde taal bevestigen.

De wisselrichter draagt de ingestelde taal automatisch aan alle netwerkdeelnemers over.

Alarmgeluidsvolume

10:38	GELUIDSVOLUME	07.01.08
MA		
	GELUIDSVOLUM 0	
▲		
▼		
01		

Toets	Functie
▲▼	Het alarmgeluidsvolume verhogen resp. verlagen.
ESC	Terug naar het menu Instellingen .
OK	Het ingestelde alarmgeluidsvolume bevestigen.

De wisselrichter draagt het ingestelde alarmgeluidsvolume automatisch naar alle netwerkdeelnemers over.

PLATINUM wisselrichters 2100 S, 3100 S, 3800 S, 4300 S, 4301 S, 4600 S, 4601 S Bediening

Alarmcontact

10:46	ALARMCONTACT	07.01.08
MA		
	UIT	
▲	INTERVAL	
	DUUR	
▼	TEST	
01		

Toets	Functie
▲▼	In het menu bladeren.
ESC	Terug naar het menu Instellingen .
OK	De instelling bevestigen.

UIT

- Het alarmcontact blijft constant geopend wanneer een veiligheidsrelevante of blokkerende fout optreedt.

INTERVAL

- Het alarmcontact opent en sluit periodiek wanneer een veiligheidsrelevante of blokkerende fout optreedt.

DUUR

- Het alarmcontact is constant geopend wanneer een veiligheidsrelevante of blokkerende fout optreedt.

TEST

- Het alarmcontact kortstondig sluiten wanneer de toets OK ingedrukt wordt.

LCD

10:37	LCD	07.01.08
MA		
	CONTRAST	13
▲		
	HELDERHEID	5
▼		
01		

Toets	Functie
▲▼	Het contrast resp. de helderheid verhogen en/of verlagen.
◀▶	Tussen de ingavevelden springen.
ESC	Terug naar het menu Instellingen .
OK	De instelling bevestigen.

PLATINUM wisselrichters 2100 S, 3100 S, 3800 S, 4300 S, 4301 S, 4600 S, 4601 S

Bediening

Voedingsvergoeding

10:36	VERGOEDING	07.01.08
MA	MUNTEENHEID	EUR
▲		
▼	WAARDE/KWH	00,492
01		

Toets	Functie
MUNTEENHEID	De munteenheid waarin de voedingsvergoeding weergegeven wordt.
WAARDE/KWH	Waarde voor 1 kWh gevoede stroom (voor de berekening van de vergoeding).
▲▼	Cijfer of letter verhogen resp. verlagen.
◀▶	Tussen de invoervelden bladeren.
ESC	Terug naar het menu Instellingen .
OK	De instelling bevestigen.

Installatie

10:26	INSTALLATIE	07.01.08
MA	NAAM	
▲	PV-SYSTEM	
▼	BESCHRIJVING	
	PLATINUM	
01		

Toets	Functie
▲▼	Cijfer of letter verhogen resp. verlagen.
◀▶	Tussen de invoervelden bladeren.
ESC	Terug naar het menu Instellingen .
OK	De instelling bevestigen.

PLATINUM wisselrichters 2100 S, 3100 S, 3800 S, 4300 S, 4301 S, 4600 S, 4601 S Bediening

Energieteller

De energieteller maakt het mogelijk de energie en bedrijfsuren sinds de start van de wisselrichter resp. sinds een reset van de energieteller te tellen.

14:38	VOEDINGSTELLER	07.01.08
MA		
	SINDS	22.12.2007
	ENERGIE	38.3 kWh
	TIJD	88 h
	TERUG	RESET
01		

Toets	Functie
TERUG	Terug naar het menu Instellingen .
RESET	De energieteller op 0 zetten.
◀▶	TERUG resp. RESET kiezen.
OK	De selectie bevestigen.
ESC	Terug naar het menu Instellingen .

7.7 Informatie

Het menu **Informatie** toont de volgende gegevens:

- Bedrijfsgegevens
- Gegevens van de installatie
- Wisselrichtertype
- Wisselrichterversie
- Eventinformatie

Opmerking

*Het menu **Informatie** toont enkel en alleen de waarden. De waarden kunnen niet veranderd worden.*

PLATINUM wisselrichters 2100 S, 3100 S, 3800 S, 4300 S, 4301 S, 4600 S, 4601 S Bediening

Bedrijfsgegevens

14:52	VOEDINGSTELLER	07.01.08
MA		
	TOTAAL	TELLER 2
▲	22.12.2007	07.01.2008
	38.3 kWh	0.0 kWh
▼	88 h	0 h
01		

Toets	Functie
▲	Het beeldscherm Wisselrichter-versie oproepen.
▼	Het beeldscherm Gegevens van de installatie oproepen.
ESC	Terug naar het menu Hoofdmenu .
OK	Terug naar het menu Hoofdmenu .

TOTAAL

- Toont voedingsgegevens van de wisselrichter sinds de inbedrijfstelling.
- Terugzetten is niet mogelijk.

TELLER 2

- Toont voedingsgegevens van de wisselrichter sinds de laatste reset van teller 2.

PLATINUM wisselrichters 2100 S, 3100 S, 3800 S, 4300 S, 4301 S, 4600 S, 4601 S Bediening

Gegevens van de installatie

14:54	INSTALLATIE	07.01.08
MA		
▲	NAAM	PV-SYSTEM
		PLATINUM
▼	AANTAL DEELNEMERS	08
	AANTAL WISSELRICHTERS	04
01		

Toets	Functie
▲	Het beeldscherm Bedrijfsgegevens oproepen.
▼	Het beeldscherm Wisselrichtertype oproepen.
ESC	Terug naar het menu Hoofdmenu .
OK	Terug naar het menu Hoofdmenu .

NAAM

- Toont de naam van de PV-installatie.

AANTAL DEELNEMERS

- Toont het aantal deelnemers in het netwerk (bijvoorbeeld wisselrichters en monitoring-toestellen zoals PLATINUM PV-Monitor, PLATINUM ViewMaster en PLATINUM Webmaster).

AANTAL WISSELRICHTERS

- Toont het aantal wisselrichters in het netwerk.

PLATINUM wisselrichters 2100 S, 3100 S, 3800 S, 4300 S, 4301 S, 4600 S, 4601 S Bediening

Wisselrichtertype

14:27	INFORMATIE	17.03.08
MA		
▲	TYPE	PLATINUM 2100 S 3P-DE
▼	S/N	0007.070425004 PLATINUM-ENS UDE 0126-1-1
04		

Toets	Functie
▲	Het beeldscherm Gegevens van de installatie oproepen.
▼	Het beeldscherm Wisselrichter-versie oproepen.
ESC	Terug naar het menu Hoofdmenu .
OK	Terug naar het menu Hoofdmenu .

TYPE

→ Toont het wisselrichtertype.

S/N

→ Toont het serienummer van de wisselrichter.

Het serienummer klaarhouden wanneer u contact opneemt met de PLATINUM.

Opmerking

*Na verandering van de wisselrichter-netwerkparameters verschijnt in het display de opmerking **GEBRUIKERGEDEFINIEERDE NETWERKCON-TROLE**.*

14:27	INFORMATIE	17.03.08
MA		
▲	TYPE	PLATINUM 2100 S 3P-DE
▼	S/N	0007.070425004 GEBRUIKERGEDEFINIEERDE NETCONTROLE
04		

PLATINUM wisselrichters 2100 S, 3100 S, 3800 S, 4300 S, 4301 S, 4600 S, 4601 S Bediening

Wisselrichterversie

14:57	INFORMATIE	07.01.08
MA		
▲	FIRMWARE	09 05 05
▼	HARDWARE	--
◻	EIA485	V 4.6
01		

Toets	Functie
▲	Het beeldscherm Wisselrichtertype oproepen.
▼	Het beeldscherm Bedrijfsgegevens oproepen.
ESC	Terug naar het menu Hoofdmenu .
OK	Terug naar het menu Hoofdmenu .

SOFTWARE

→ Toont de versie van de wisselrichter-software.

HARDWARE

→ Toont de versie van de wisselrichter-hardware.

EIA485

→ Toont de versie van de databus-software.

7.8 Foutmelding


De foutmeldingen zijn weergaven voor de bediener. Optredende fouten worden met een beetje vertraging getoond. De wisselrichter toont bij een fout het soort fout en de foutcode. Oorzaken voor fouten en maatregelen zie 12 Zoeken naar fouten.

Er zijn drie soorten fouten:

- ernstige fouten
- blokkerende fouten
- niet blokkerende fouten

PLATINUM wisselrichters 2100 S, 3100 S, 3800 S, 4300 S, 4301 S, 4600 S, 4601 S Bediening

Ernstige fouten

 Waarschuwing	Vernietiging van de wisselrichter door ernstige fouten!
	<ul style="list-style-type: none"> ➔ De wisselspanning uitschakelen. ➔ De gelijkspanning uitschakelen.
	Indien bestaande: <ul style="list-style-type: none"> ➔ de DC-scheidingsinrichting op 0 zetten.
	<ul style="list-style-type: none"> ➔ PLATINUM Service informeren.

```

11:13 FOUTEN 01.01.09
DO
FOUTEN          90
*
DC EN AC UITSCHAKELEN
INSTALLATIE CONTROLEREN!
01
  
```

Blokkerende fouten

 Gevaar	Levensgevaar door elektrische schok!
	<ul style="list-style-type: none"> ➔ De wisselrichter uitsluitend door PLATINUM Service of door een DIEHL AKO bevoegde servicepartner laten openen.

```

15:24 FOUTEN 07.01.08
MA
FOUTEN          92
DC EN AC UITSCHAKELEN
INSTALLATIE CONTROLEREN!
01
  
```

Bij een blokkerende fout:

- ➔ is de wisselrichter permanent uitgeschakeld.
 - ➔ geeft de wisselrichter een optisch alarm uit (de rode LED knippert).
 - ➔ geeft de wisselrichter een akoestisch alarm.
 - ➔ sluit de wisselrichter het alarmcontact.
- Instelling: zie het beeldscherm **Instellingen** → **Funcie alarmcontact**.

PLATINUM wisselrichters 2100 S, 3100 S, 3800 S, 4300 S, 4301 S, 4600 S, 4601 S Bediening

De blokkerende fout en de inschakeling van de wisselrichter is uitsluitend door de service mogelijk.

Om het akoestische alarm te beëindigen:

➡ eender welke toets indrukken.

Om de foutmelding te wissen:

➡ De toets ESC indrukken.

Wanneer het akoestische alarm geactiveerd is:

➔ De wisselrichter schakelt het akoestische alarm uit.

➡ De toets ESC opnieuw indrukken.

De wisselrichter toont het startbeeldscherm.
De rode LED knippert zolang de fout bestaat.

Niet blokkerende fouten en waarschuwingen



Toets	Functie
OK	De foutmelding wissen
ESC	De foutmelding verlaten.

Niet blokkerende fouten treden tijdelijk op (bijvoorbeeld overspanning in het net). De wisselrichter is uitgeschakeld tot de oorzaak voor de fout verholpen is.

Na het verholpen van de fout gaat de wisselrichter automatisch naar het normale bedrijf.

Tot de fout verholpen wordt:

➔ De wisselrichter toont het beeldscherm **Niet blokkerende fout**.

➔ De rode LED knippert.

➡ Met de toets ESC de foutmelding wissen.

PLATINUM wisselrichters 2100 S, 3100 S, 3800 S, 4300 S, 4301 S, 4600 S, 4601 S Service

8 Service

8.1 Servicemenu

Het menu Service biedt u de volgende informatie en functies:

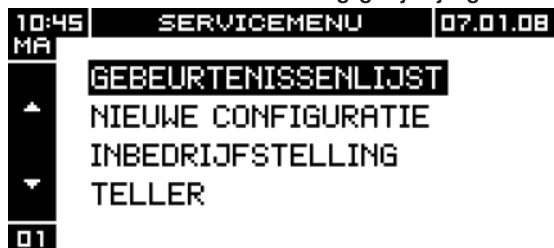
- Gebeurtenissenlijst tonen
- Parameters tonen
- Isolatiecontrole activeren/deactiveren/configureren
- Nieuwe configuratie
- Inbedrijfsstellingsdatum tonen
- Voedingsteller tonen

Het tonen van andere parameters en het veranderen van de parameters is uitsluitend mogelijk met een separaat service-tool.

Opmerking

Om het servicemenu op te roepen:

- ➡ In het menu instellingen het punt datum/tijd selecteren en de toetsen ◀ en ▶ ca. 3 sec. lang gelijktijdig indrukken.



Toets	Functie
▲▼	In het menu bladeren.
ESC	Terug naar het standaard display.
OK	Het geselecteerde menu oproepen.

PLATINUM wisselrichters 2100 S, 3100 S, 3800 S, 4300 S, 4301 S, 4600 S, 4601 S Service

Gebeurtenissenlijst

14:47	GEBEURTENISSEN		07.01.08
MA			
▲	01	07.01.08 09:21	E 400
	02	05.01.08 14:33	E 402
	03	02.01.08 08:54	E 402
▼	04	29.12.07 15:05	F 222
	05	29.12.07 15:05	F 241
01			

Toets	Functie
▲▼	In de gebeurtenissenlijst bladeren.
ESC	Terug naar het menu Service .

Kolommen:

- 1. Kolom: Nr. van de gebeurtenis
- 2. Kolom: Datum van de gebeurtenis
- 3. Kolom: Tijdstip van de gebeurtenis
- 4. Kolom: Code van de gebeurtenis

Opmerking

De wisselrichter toont de laatste 100 herkende gebeurtenissen.

Uitleg bij de gebeurtenissen zie 12.1 Gebeurtenisstablel.

Gebeurteniscode en serienummer klaarhouden wanneer u contact opneemt met de PLATINUM Service.

Parameters

In sommige verzorgingsbereiken wijken tijdelijk of continu de waarden voor de verzorgingsspanning en de frequentie van de fabrieksinstellingen af. Het is mogelijk PLATINUM wisselrichters aan deze waarden aan te passen. Neem hiervoor contact op met de PLATINUM Service.

De beeldschermen **Parameters** tonen het geldige ENS-type en de actueel ingestelde parameters, zoals starttijd, minimum en maximum waarden van frequentie en spanning met de bijhorende reactietijden.

10:12	PARAMETER		01.01.09
DO			
▲	MODE	1-PHASE	
	T START	20 sec	
	FREQUENTIELIMIETEN		
▼	F MAX	50.2 Hz	200 ms
	F MIN	47.5 Hz	200 ms
01			

Opmerking

Verandering van de parameters is uitsluitend mogelijk met de PLATINUM Service Tool door gecertificeerde personen.

PLATINUM wisselrichters 2100 S, 3100 S, 3800 S, 4300 S, 4301 S, 4600 S, 4601 S Service

Isolatiecontrole

Het menu **Isolatiecontrole** maakt de controle van de isolatie tussen de aansluiting van de zonne-energie-generator en de randaarde mogelijk.



Toets	Functie
▲▼	In het menu bladeren.
ESC	Terug naar het hoofdmenu .
OK	De geselecteerde modus bevestigen.

De isolatiecontrole is in de fabriek gedeactiveerd.

Opmerking

Na het indrukken van de OK-toets bevestigt de wisselrichter de veranderde parameters.

Er zijn vier bedrijfsmodi mogelijk die gebaseerd zijn op het installatietype:

- GEÏSOLEERD
 - Geen geïnstalleerde verbinding tussen de aansluiting van de zonne-energie-generator en de randaarde
- MINUS GEAARD
 - De minuspool van de zonne-energie-generator is met de randaarde verbonden
- PLUS GEAARD
 - De pluspool van de zonne-energie-generator is met de randaarde verbonden
- GEDEACTIVEERD
 - Isolatiecontrole deactiveren

Wanneer de isolatiecontrole geactiveerd is voert de wisselrichter de isolatiecontrole permanent uit.

PLATINUM wisselrichters 2100 S, 3100 S, 3800 S, 4300 S, 4301 S, 4600 S, 4601 S Service

Wanneer de isolatieweerstand te gering is:

- De wisselrichter wordt van het net gescheiden tot de fout verholpen is.
- De wisselrichter toont een foutmelding.

```

11:13 FOUTEN 01.01.09
00
FOUTEN 93
*
DC EN AC UITSCHAKELEN
INSTALLATIE CONTROLEREN!
01
    
```

Nieuwe configuratie

De wisselrichter toont het beeldscherm Start eerste ingebruikname (zie 6.1 Eerste inbedrijfstelling van een enkele wisselrichter).

Inbedrijfstelling

```

14:45 INBEDRIJFSTELLING 07.01.08
MA
DD-MM-JJJJ
↑
22.12.2007
↓
01
    
```

Toets	Functie
OK	Terug naar het menu Service .
ESC	Terug naar het menu Service .

Toont de datum van de inbedrijfstelling.

Opmerking

Het menu is uitsluitend een aanzicht. De waarden kunnen niet veranderd worden.

PLATINUM wisselrichters 2100 S, 3100 S, 3800 S, 4300 S, 4301 S, 4600 S, 4601 S Service

Teller

14:42 VOEDINGSTELLER 07.01.08

MA

SINDS 22.12.2007

ENERGIE 38.3 kWh

TIJD 88 h

01

Toets	Functie
OK	Terug naar het menu Service .
ESC	Terug naar het menu Service .

Het menu is uitsluitend een aanzicht. De waarden kunnen niet veranderd worden.

Wisselrichter-nummering

Om na de ingebruikname de nummering van de wisselrichter te veranderen:

- In het servicemenu **Nieuwe configuratie** selecteren.
- De nummering veranderen zie 6.1 Eerste inbedrijfstelling van een enkele wisselrichter, subpunt nummering wisselrichter.

PLATINUM wisselrichters 2100 S, 3100 S, 3800 S, 4300 S, 4301 S, 4600 S, 4601 S Onderhoud

9 Onderhoud



Gevaar

Levensgevaar door elektrische schok!

- ➔ De wisselrichter uitsluitend door PLATINUM Service of door een DIEHL AKO bevoegde servicepartner laten openen.



Gevaar

Levensgevaar door hoge gelijk- en wisselspanning!

- ➔ Isolerende veiligheidskleding en gezichtsbescherming dragen.
- ➔ Onderhoud of reiniging uitsluitend door opgeleid vakpersoneel laten uitvoeren.
Het opgeleide vakpersoneel heeft de toestemming van de bevoegde energieverzorger nodig.

Voor elk onderhoud of reiniging:


- ➔ De netspanningsvoorzorging uitschakelen (zekering).
 - ➔ De schakelhendel van de DC-scheidingsinrichting op 0 zetten.
 - ➔ De aansluitingen (DC/AC) minstens 5 minuten niet aanraken (ontladingstijd condensatoren).
 - ➔ Verzekeren dat de DC-kabels niet onder spanning staan.
- Bij PLATINUM wisselrichters zonder DC-scheidingsinrichting:
- ➔ Stekkers in deze volgorde uittrekken:
 1. AC-kant
 2. DC-kant

9.1 Onderhoud

De wisselrichter is onderhoudsvrij.

PLATINUM wisselrichters 2100 S, 3100 S, 3800 S, 4300 S, 4301 S, 4600 S, 4601 S Onderhoud

9.2 Reiniging

 Voorzichtig	Beschadiging van de ventilator door hoge toerentalen! ➤ PLATINUM wisselrichters uitsluitend voorzichtig met perslucht reinigen.
--	---

Om de koeling te verzekeren regelmatig:

- De verluchtungspleuven reinigen met:
 - stofzuiger
 - zachte borstel
 - perslucht

PLATINUM wisselrichters 2100 S, 3100 S, 3800 S, 4300 S, 4301 S, 4600 S, 4601 S Buiten bedrijfstelling

10 Buiten bedrijfstelling

10.1 Demontage



Gevaar

Levensgevaar door hoge gelijk- en wisselspanning!

- ➔ Isolerende veiligheidskleding en gezichtsbescherming dragen.
 - ➔ De wisselrichter uitsluitend door opgeleid vakpersoneel laten deïnstalleren.
Het opgeleide vakpersoneel heeft de toestemming van de bevoegde energieverzorger nodig.
 - ➔ De netspanningsvoorzorging uitschakelen (zekering).
 - ➔ De schakelhendel van de DC-scheidingsinrichting op 0 zetten.
 - ➔ De aansluitingen (DC/AC) minstens 5 minuten niet aanraken (ontladingstijd condensatoren).
 - ➔ Verzekeren dat de DC-kabels niet onder spanning staan.
- Bij PLATINUM wisselrichters zonder DC-scheidingsinrichting:
- ➔ Stekkers in deze volgorde uittrekken:
 1. AC-kant
 2. DC-kant

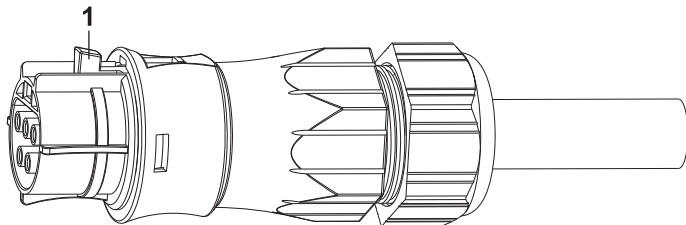


Gevaar

Levensgevaar door een vallende wisselrichter!

- ➔ Bevestigingsmiddelen gebruiken die geschikt zijn voor de montagewand en voor het gewicht van het toestel.
- ➔ Tijdens montage- en demontagerwerken veiligheidsschoenen dragen.

PLATINUM wisselrichters 2100 S, 3100 S, 3800 S, 4300 S, 4301 S, 4600 S, 4601 S
Buiten bedrijfstelling



Afb. 11 Ontgrendeling Wieland RST 3i- resp. RST 5i-stekker

(1) Ontgrendelingsknop

De aansluitingen van de wisselrichter verwijderen:

- De netspanningsverzorging uitschakelen (zekering).
- De stekker van de voeding (AC-kant) ontgrendelen en uittrekken.
- De stekker van de ingangsspanning (DC-kant) uittrekken of de DC-scheidingsinrichting op 0 zetten.
- De resterende aansluitingen naar keuze aftrekken.

De wisselrichter als volgt demonteren:

- De borgschroeven (papierstroken) losdraaien en verwijderen.
- De wisselrichter naar boven uit de wandhouder heffen.

De wandhouder als volgt demonteren:

- De wandhouder afschroeven.
- De wandhouder aan de achterkant van de wisselrichter hangen.
- De wandhouder met borgschroeven arreteren.

10.2 Terugzending

Bij terugzending

- De wisselrichter in de verpakking van het reservetoestel verpakken.

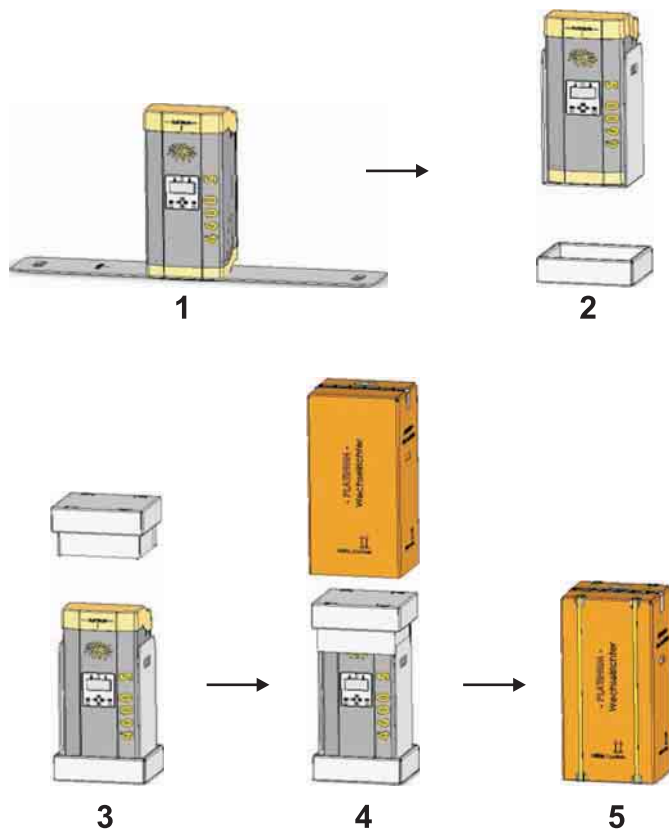
Wanneer de wisselrichter apart verzonden wordt:

- Extra verpakking bij Diehl-Controls aanvragen resp. opnieuw gebruiken.

PLATINUM wisselrichters 2100 S, 3100 S, 3800 S, 4300 S, 4301 S, 4600 S, 4601 S Afvvalverwijdering

Verpakking

De wisselrichter als volgt verpakken:



1. De wisselrichter op de binnenverpakking plaatsen.
2. De wisselrichter met binnenverpakking op de bodemopvulling plaatsen.
3. De dekselopvulling op de wisselrichter steken.
4. De doos op de wisselrichter schuiven.
5. De doos met arreteerbanden vastmaken.

11 Afvalverwijdering



- ➔ De verpakking en de vervangen delen in overeenstemming met de bepalingen van het land, waar het toestel geïnstalleerd werd, verwijderen.
- ➔ PLATINUM wisselrichters niet met het huisvuil verwijderen.

Opmerking

DIEHL AKO neemt PLATINUM wisselrichters volledig terug.

Het is mogelijk PLATINUM wisselrichters door de gemeentelijke verwijdering van elektronische apparatuur te verwijderen.

PLATINUM wisselrichters 2100 S, 3100 S, 3800 S, 4300 S, 4301 S, 4600 S, 4601 S

Zoeken naar fouten

12 Zoeken naar fouten

12.1 Gebeurtenisstablel

Om de fouten te beperken de volgende informatie klaar houden wanneer u contact opneemt met de service:

- Het weergegeven foutnummer (Nr.)
- Het serienummer van de wisselrichter (zie 7.7 Informatie)

Nr.	Betekenis	Maatregel
Blokkerende fouten		
90	AC-spanning te hoog	De wisselrichter van het net ontkoppelen. De aansluiting van de AC-stekker controleren.
91	DC-spanning te hoog	De wisselrichter van het net ontkoppelen. De wisselrichter van de DC-aansluiting ontkoppelen. De moduleschakeling controleren.
92	Polen van de DC-aansluiting verwisseld	De DC-aansluiting controleren.
93	Isolatiefout tussen PV+ of PV-en aarde	De isolatie van de PV-modules controleren. De isolatie van de PV-bekabeling controleren.
Blokkerende fouten		
100 tot 103	Blokkerende Systeemfout	De wisselrichter van het net ontkoppelen. De wisselrichter opnieuw in bedrijf nemen. Indien maatregel geen succes heeft: Service waarschuwen.
104	DC-spanning te hoog	De moduleschakeling controleren.
105	bij de eerste inbedrijfstelling: Polen van de DC-aansluiting verwisseld	De DC-aansluiting controleren.
106 tot 129	Blokkerende Systeemfout	De wisselrichter van het net ontkoppelen. De wisselrichter opnieuw in bedrijf nemen. Indien maatregel geen succes heeft: Service waarschuwen.
130	Aansluiting L en N verwisseld	De aansluiting L en N op de AC-stekker controleren.
131 tot 199	Systeemfout	De wisselrichter van het net ontkoppelen. De wisselrichter opnieuw in bedrijf nemen. Indien maatregel geen succes heeft: Service waarschuwen.
Niet blokkerende fouten		
201	De grens van de amplitude voor de voedingsfase is over- of onderschreden	De spanningsamplitude van de voedingsfase laten controleren.

PLATINUM wisselrichters 2100 S, 3100 S, 3800 S, 4300 S, 4301 S, 4600 S, 4601 S

Zoeken naar fouten

Nr.	Betekenis	Maatregel
202 tot 204	Uitsluitend bij 3-fasige ENS De grens van de amplitude van de buitengeleiderspanningen is over- of onderschreden	Verzekeren dat alle zekeringen ingeschakeld zijn. Bij inbedrijfstelling: De wisselrichter 3-fasig laten aansluiten.
208	Netstoring op voedingsfase (spanningspiek)	Wanneer deze fout frequent optreedt: Alle contacten en zekeringen van de huisaansluiting tot de wisselrichter laten controleren. De netkwaliteit laten controleren.
210 211	De grens voor de netfrequentie is over- of onderschreden	Wanneer de wisselrichter met noodstroom (andere netfrequentie) verzorgd wordt: Geen maatregel noodzakelijk.
212 tot 219	Diagnoseondersteuning in servicegeval	Indien nodig de foutencode aan de service meedelen.
220 tot 224	gemeten temperaturen te hoog	Verluchtingsopeningen controleren.
230 tot 233	Temperatuursensor defect	De wisselrichter van het net ontkoppelen. De wisselrichter opnieuw in bedrijf nemen. Indien maatregel geen succes heeft: Service waarschuwen.
234 tot 289	Diagnoseondersteuning in servicegeval	Indien nodig de foutencode aan de service meedelen.
290	Volgfout bij netstoring of temperatuuroverschrijding	Geen maatregel noodzakelijk.
291 tot 299	Diagnoseondersteuning in servicegeval	Indien nodig de foutencode aan de service meedelen.
Waarschuwing		
300 tot 399	Diagnoseondersteuning in servicegeval De wisselrichter slaat de waarschuwing in het gebeurtenisgeheugen op	Indien nodig de foutencode aan de service meedelen.
Informatie		
400 tot 499	Diagnoseondersteuning in servicegeval De wisselrichter slaat de waarschuwing in het gebeurtenisgeheugen op	Indien nodig de foutencode aan de service meedelen.

PLATINUM wisselrichters 2100 S, 3100 S, 3800 S, 4300 S, 4301 S, 4600 S, 4601 S Normen en toelatingen

13 Normen en toelatingen

De wisselrichter vervult de volgende normen:

- DIN EN 50 178
- DIN EN 61 000-6-2
- DIN EN 61 000-6-3
- DIN VDE 0126-1-1
- DIN EN 61000-3-2
- DIN EN 61000-3-3
- DIN EN 61000-3-11
- DIN EN 61000-3-12

PLATINUM wisselrichters 2100 S, 3100 S, 3800 S, 4300 S, 4301 S, 4600 S, 4601 S

Technische gegevens

14 Technische gegevens

Ingangsgrootten	2100 S	3100 S	3800 S	4300 S	4301 S
max. PV-vermogen	2.300 Wp	3.450 Wp	4.200 Wp	4.800 Wp	4.800 Wp
max- DC-vermogen	2.100 W	3.100 W	3.800 W	4.300 W	4.300 W
max. DC-spanning	480 V	780 V	780 V	780 V	580 V
PV-spanning, M P P T	206 V—390 V	314 V—630 V	315 V—630 V	320 V—630 V	277 V—470 V
max. ingangsstroom	9,0 A	9,0 A	12,0 A	12,5 A	15 A
Aantal stringingangen	1	1	2	2	2
DC-scheidingsinrichting	optioneel DC-scheidingsinrichting, in het apparaat geïntegreerd				
Bescherming tegen verkeerde polen	ja				
Uitgangsgrootten					
max. AC-vermogen	1.900 W	2.800 W	3.500 W	4.050 W	4.050 W
Nominaal vermogen AC	1.750 W	2.550 W	3.150 W	3.680 W	3.680 W
Nominaal stroom sterkte AC	7,6 A	11,1 A	14,3 A	16,0 A	16,0 A
max. AC-stroom	8,3 A	12,2 A	15,2 A	17,6 A	17,6 A
Voedingsbedrijf begint al vanaf	13 W	14 W	18 W	18 W	17 W
Arbeitsbereik netspanning/ netfrequentie	230 V (-20%/+ 15%) / 47,5 Hz — 50,2 Hz				
Kortsluitingsbestendig	ja				
Eigen verbruik 's nachts	kleiner dan 2,5 W				
Interfaces					
Ingang DC	Multicontact MC3, MC4				
Uitgang AC	Wieland RST 3i / 5i				
Wisselrichter-netwerk	EIA 485, 2xRJ45 Western Modulair extra stekker met schroefklemmen				
PC-aansluiting (service)	EIA 232, bus SubD 9-polig				
Potentiaalvrij contact	max. 24 V AC/2A, stekker met schroefklemmen				
Gegevens apparaat					
max.rendement	94,4%	95,3%	95,3%	95,6%	94,6%
Euro-rendement	93,4%	94,4%	94,6%	94,7%	93,5%
Arbeidstemperatuur	-20 °C— 60 °C				
max. temperatuur bij Nominaal vermogen	45 °C				
max. opslagtemperatuur	80 °C				
Beschermingsgraad	IP 54 conform DIN EN 60529				
Afmetingen	H 720 mm x B 320 mm x D 250 mm				
Gewicht	28 kg	35 kg	42 kg	42 kg	43 kg
Schakelingconcept	NF-transformator met galvanische scheiding				
Optische indicatie	Volledig grafische LCD 170x76 Pixel				
Datalogger geïntegreerd	4 MB, voldoende voor 30 J bedrijfstijd				

PLATINUM wisselrichters 2100 S, 3100 S, 3800 S, 4300 S, 4301 S, 4600 S, 4601 S

Technische gegevens

Ingangsgrootten	4600 S	4601 S
max. PV-vermogen	5.100 Wp	5.100 Wp
max- DC-vermogen	4.600 W	4.600 W
max. DC-spanning	780 V	580 V
PV-spanning, M P P T	320 V—630 V	278 V—470 V
max. ingangstroom	13 A	16 A
Aantal stringingangen	2	2
DC-scheidingsinrichting	optioneel DC-scheidingsinrichting, in het apparaat geïntegreerd	
Bescherming tegen verkeerde polen	ja	
Uitgangsgrootten		
max. AC-vermogen	4.200 W	4.200 W
Nominaal vermogen AC	3.800 W	3.800 W
Nominal stroom sterkte AC	16,5 A	16,5 A
max. AC-stroom	18,3 A	18,3 A
Voedingsbedrijf begint al vanaf	18 W	17 W
Arbeitsbereik netspanning/ netfrequentie	230 V (-20%/+15%) / 47,5 Hz — 50,2 Hz	
Kortsluitingsbestendig	ja	
Eigen verbruik 's nachts	kleiner dan 2,5 W	
Interfaces		
Ingang DC	Multicontact MC3, MC4	
Uitgang AC	Wieland RST 3i / 5i	
Wisselrichter-netwerk	EIA 485, 2xRJ45 Western Modulair extra stekker met schroefklemmen	
PC-aansluiting (service)	EIA 232, bus SubD 9-polig	
Potentiaalvrij contact	max. 24 V AC/2A, stekker met schroefklemmen	
Gegevens apparaat		
max.rendement	95,6%	94,6%
Euro-rendement	94,8%	93,6%
Arbeidstemperatuur	-20 °C— 60 °C	
max. temperatuur bij Nominaal vermogen	45 °C	
max. opslagtemperatuur	80 °C	
Beschermingsgraad	IP 54 conform DIN EN 60529	
Afmetingen	H 720 mm x B 320 mm x D 250 mm	
Gewicht	43 kg	43 kg
Schakelingconcept	NF-transformator met galvanische scheiding	
Optische indicatie	Volledig grafische LCD 170x76 Pixel	
Datalogger geïntegreerd	4 MB, voldoende voor 30 J bedrijfstijd	

PLATINUM wisselrichters 2100 S, 3100 S, 3800 S, 4300 S, 4301 S, 4600 S, 4601 S EU-conformiteitverklaring

15 EU-conformiteitverklaring

Naam en adres van de auteur

Diehl AKO Stiftung & Co. KG
Pfannerstraße 75
88239 Wangen im Allgäu

Benaming van het product

Wisselrichter op zonne-energie

Typebenaming

Platinum 2100 S, 3100 S, 3800 S, 4300 S, 4301 S, 4600 S, 4601 S

De beschreven toestellen vervullen de bepalingen van de richtlijnen van de Europese Unie.

In het bijzonder de laagspanningsrichtlijn 73/23/EWG (nov. 2005) en de EMV-richtlijn 89/336/EWG.

De beschreven toestellen voldoen aan de volgende normen:

- DIN EN 50178
- VDE 0126-1-1
- DIN EN 61 000-3-2
- DIN EN 61 000-3-3
- DIN EN 61 000-6-2
- DIN EN 61 000-6-3

Daarom wordt op de hierboven vermelde producten het CE-teken aangebracht.

Verder verklaren wij dat de hierboven beschreven producten de voor wisselrichters op zonne-energie geldige bepalingen van de VDEW conform de "Richtlijn voor aansluiting en parallel bedrijf van energie genererende installaties op het laagspanningsnetwerk" (4de editie 2001) vervullen.

Wangen im Allgäu, 04.06.07

Diehl AKO Stiftung & Co. KG

A handwritten signature in black ink, appearing to read "C. Köhler".

ppa. Claus Köhler
(Chief Sales Officer New Business)

Tel.: +49 (0) 7522 73 0

Fax: +49 (0) 7522 73 300

Mailto: info@diehlako.com

www.diehlako.de

PLATINUM wisselrichters 2100 S, 3100 S, 3800 S, 4300 S, 4301 S, 4600 S, 4601 S **Garantie van de fabrikant van Diehl AKO Stiftung & Co. KG**

16 Garantie van de fabrikant van Diehl AKO Stiftung & Co. KG

(Adres: 88239 Wangen im Allgäu, Pfannerstraße 75)

1. Producten met recht op garantie

Deze garantie van de fabrikant is geldig voor de types 2100 S, 3100 S, 3800 S, 4300 S, 4301 S, 4600 S en 4601 S van de door de firma Diehl AKO Stiftung & Co. KG (Diehl AKO) gefabriceerde wisselrichters voor fotovoltaïsche systemen van de reeks PLATINUM, indien deze aantoonbaar door de firma Diehl AKO, de firma MATRIX Power Systems GmbH of een door hen bevoegde groot-, vakhandelaar of gespecialiseerd installatiebedrijf als nieuw toestel aangekocht werden (producten met recht op garantie). Het bewijs geldt als geleverd wanneer aan de firma Diehl AKO het origineel van een factuur voorgelegd wordt die de levering van een product met recht op garantie aan de exploitant, die recht heeft op garantie, bewijst en indien daarnaast op het product met recht op garantie de originele naam van de firma Diehl AKO als fabrikant aangebracht is.

2. De partijen die recht hebben op basis van deze fabrikantegarantie

Diehl AKO geeft deze fabrikantegarantie uitsluitend af tegenover exploitanten die kunnen bewijzen dat ze een product gekocht hebben met recht op garantie, en dit product zelf bedrijven (exploitant met recht op garantie). Handelaars van eender welke aard en eender welk segment verwerven ten opzichte van Diehl AKO geen rechten en claims uit deze fabrikantegarantie.

3. Het tot stand komen van de garantie

De fabrikantegarantie moet verstaan worden als aanbod van de firma Diehl AKO direct ten opzichte van de exploitant met recht op garantie op het afsluiten van een garantiecontract aan de hier gedepositeerde voorwaarden. Het garantiecontract komt direct tussen de firma Diehl AKO en de exploitant met recht op garantie automatisch tot stand met de aankoop van een product met recht op garantie, indien de exploitant met recht op garantie het tot stand komen van het garantiecontract niet schriftelijk binnen 2 (twee) weken na aankoop van een product met recht op garantie ten opzichte van Diehl AKO herroept.

4. Toepassingsbereik van de fabrikantegarantie

De fabrikantegarantie geeft de exploitant met recht op garantie garantieclaims naast diens garantieaanspraken ten opzichte van de betreffende verkoper. Garantieaanspraken tegenover de betreffende verkoper en wettelijke productaansprakelijkheidsclaims blijven van de fabrikantegarantie onaangetast.

5. Duur en geldigheid van de fabrikantegarantie

PLATINUM wisselrichters 2100 S, 3100 S, 3800 S, 4300 S, 4301 S, 4600 S, 4601 S

Garantie van de fabrikant van Diehl AKO Stiftung & Co. KG

De fabrikantegarantie geldt voor gebreken van de producten met recht op garantie, waarvan bewezen kan worden dat ze bij de exploitant met recht op garantie opgetreden zijn tussen het begin van de vijfentwintigste en het einde van de zestigste maand na installatie en ingebruikname (garantieperiode). De duur van deze garantie eindigt ten laatste 72 maanden na de op het eigenschappenplaatje aangegeven productiedatum van het product met recht op garantie. Voor de door Diehl AKO gerepareerde of vervangen producten met recht op garantie tot het einde van de oorspronkelijke garantieperiode. Wettelijke en/of contractuele garantieclaims van eender welke aard, die tijdens een wettelijke of contractuele garantieperiode optreden, kunnen niet van deze fabrikantegarantie afgeleid worden.

Alle aanspraken uit de fabrikantegarantie moeten door de exploitant met recht op garantie binnen de garantieperiode schriftelijk tegenover Diehl AKO geldend gemaakt worden. Dergelijke garantieaanspraken kunnen via een bevoegde vakhandelaar, groothandelaar of gespecialiseerd installatiebedrijf, of via de firma MATRIX Power Systems GmbH ingediend worden.

6. Rechten uit de fabrikantegarantie – Niet gedekte schade en kosten

In geval van een defect van de producten met recht op garantie binnen de garantieperiode, waarvoor Diehl AKO verantwoordelijk is, en waardoor de werking van de producten in kwestie niet in onaanzienlijke mate benadeeld of verminderd wordt, gebeurt - naar keuze van de firma Diehl AKO – een kosteloze reparatie van de producten met recht op garantie of diens gratis vervanging door een product dat tenminste gelijke of gelijkaardige functies en prestaties vertoont.

De reparatie resp. de vervanging gebeurt uitsluitend in de fabriek van de firma AKO. Het transport naar de firma Diehl AKO moet in de originele verpakking, of tenminste in een gelijkwaardige verpakking gebeuren. Wordt een reparatie of een vervanging op verlangen van de exploitant met recht op garantie op een plaats uitgevoerd die van deze bepalingen afwijkt, dan kan de firma Diehl AKO dit nakomen; in dat geval draagt de exploitant met recht op garantie de verplaatsingskosten en de bijkomend vereiste werktijd in overeenstemming met de standaard tarieven van de firma Diehl AKO.

Alle claims die een gratis reparatie of een gratis vervanging uit deze fabrikantegarantie overschrijden zijn uitgesloten, in het bijzonder aanspraken op vergoeding van door de defecten in kwestie veroorzaakte vermogensschade zoals winstderving met inbegrip van een vergoeding voor een niet plaatsgevonden netvoeding, montage- en demontagekosten, kosten voor het zoeken naar fouten, terugroepkosten en bandstilstand.

PLATINUM wisselrichters 2100 S, 3100 S, 3800 S, 4300 S, 4301 S, 4600 S, 4601 S

Garantie van de fabrikant van Diehl AKO Stiftung & Co. KG

Wanneer aan een geleverd product met recht op garantie geen gebreken vastgesteld worden, of omwille van eender welke andere reden geen aanspraak uit de fabrikantegarantie bestaat, dan kan de firma Diehl AKO van de exploitant met recht op garantie vaste bewerkingskosten per ingeleverd product en bovendien de kosten voor diens retourtransport naar de exploitant met recht op garantie eisen.

Alle claims uit deze fabrikantegarantie verjaren 6 maanden na het optreden van het gebrek, echter ten laatste 3 maanden na afloop van de garantieperiode.

7. Uitsluitingen

Alle claims van de exploitant met recht op garantie zijn in de volgende gevallen uitgesloten:

- Gebruik niet conform de voorschriften
- Niet vakkundig en professioneel, of niet volgens de normen of niet volgens de aanwijzingen van de Diehl AKO uitgevoerde montagewerkzaamheden.
- Onvakkundig of tegen de bedrijfsaanwijzingen en –instructies van de firma Diehl AKO in uitgevoerde bediening of bedrijf
- Bedrijf bij of met defecte veiligheidsinrichtingen
- Eigenhandig uitgevoerde veranderingen of reparaties van eender welke aard
- Gebruik van reservedelen en toebehoor, die niet met de originele specificaties van de firma Diehl AKO overeenstemmen
- Niet uitvoering van een lopende onderhoudsbeurt in overeenstemming met de onderhoudsaanwijzingen en -instructies van de firma AKO
- Verwijdering, beschadiging of vernietiging van de door de firma Diehl AKO of door de firma MATRIX Power Systems aangebrachte verzegeling of van het eigenschappenplaatje
- Inwerking van vreemde voorwerpen en overmacht
- Niet naleving van de geldige veiligheidsvoorschriften
- Transportschade
- Blikseminslag

8. Overdraagbaarheid van de garantie

Deze garantieovereenkomst met inbegrip van de daaruit resulterende garantieclaims kan door een exploitant met recht op garantie enkel mits de voorgaande schriftelijke toestemming aan een derde overgedragen worden. Bij een verwijdering van de producten met recht op garantie van de oorspronkelijke installatie- en bedrijfsplaats en bij een nieuwe opstelling op een andere plaats vervalt deze garantie automatisch.

PLATINUM wisselrichters 2100 S, 3100 S, 3800 S, 4300 S, 4301 S, 4600 S, 4601 S

Garantie van de fabrikant van Diehl AKO Stiftung & Co. KG

Afwijkend van de hierboven vermelde bepalingen is deze garantie overdraagbaar op een derde exploitant wanneer (i) deze derde exploitant door de exploitant met recht op garantie het bedrijfsrecht verwerft, (ii) de firma Diehl AKO deze verwerving schriftelijk met indicatie van de derde exploitant bewezen wordt, (iii) de geïnstalleerde producten met recht op garantie onveranderd en (iv) de derde exploitant schriftelijk ten opzichte van de firma Diehl AKO zijn instemming met deze garantievoorwaarden betuigd heeft.

9. Algemene regelingen

Aanspraken van de exploitant met recht op garantie uit deze fabrikantengarantie kunnen enkel mits de voorgaande schriftelijke toestemming van de firma Diehl AKO aan derden afgestaan worden.

Indien een bepaling van deze fabrikantengarantie ongeldig is of wordt, dan blijft de geldigheid van de andere bepalingen van de fabrikantengarantie onaangetast. In de plaats van de ongeldige of ongeldig geworden bepaling geldt automatisch een geldige regeling als overeengekomen die de economische inhoud van de ongeldige resp. ongeldig geworden bepaling het kortste benadert. In geval van een hiaat geldt voornoemde regeling dienovereenkomstig.

Deze garantieverklaring is uitsluitend onderhevig aan het recht van de Bondsrepubliek Duitsland met uitsluiting van de voorschriften van het internationale privé-recht en het UN-kooprecht.

De enige bevoegde rechtbank voor alle disputen uit of in verband met deze fabrikantengarantie is Wangen im Allgäu/Bondsrepubliek Duitsland.



our common future

Verkoop

matrix

Matrix Power Systems GmbH

Pfannerstraße 75

D-88239 Wangen

Telefoon: +49 (0) 700 33 66 99 50

Telefax: +49 (0) 700 33 66 99 51

Mailto: energy@matrixps.eu

www.matrixps.eu

Service

Diehl AKO Stiftung & Co. KG

Pfannerstraße 75
D-88239 Wangen

Tel.: +49 (0) 700 33 66 99 22
Fax +49 (0) 700 33 66 99 77

Mailto: service.platinum@diehlako.com
www.diehlako.com

